



VISION SINGLE AGRICULTURE

Indicados para agricultura em ambientes controlados Indoor e Outdoor.

Linha Vision Single Agriculture

As luminárias ONNO da linha VISION SINGLE AGRICULTURE foram projetadas para acelerar o ciclo de crescimento das plantas, para que o seu desenvolvimento seja mais eficiente. Utilizam LEDs de alto desempenho, com espectro de cores precisos, especiais para uso em luminárias para agricultura. Os drives são desenvolvidos pela ONNO, garantindo alta durabilidade (até 100.000 horas) e confiabilidade. Os Drives são integrados à luminária facilitando a instalação prática e limpa. O corpo é constituído Policarbonato transparente extrudado integralmente, de alta resistência mecânica, alta estabilidade de transparência e alta durabilidade. Atendem Requisitos ROHS (sem chumbo, mercúrio etc). As placas de LEDs são de alumínio, o que garante baixa temperatura de operação para os Leds e portanto, alta durabilidade. Podem ser encomendadas com amplas gamas de espectro de cores pré-definidas (Vermelho, Azul e Branco 6000K) para se adaptar a vários tipos de culturas ou com dois ajustes independentes de cores e potências para plena flexibilidade para qualquer tipo de cultura.

Desempenho

- 100 mil horas de vida útil.
- Fácil instalação.

Eficiência Luminosa



2 lm/W

Temperatura de Operação



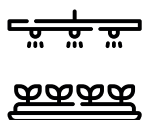
-20°C a 60°C

Vida Útil da Luminária



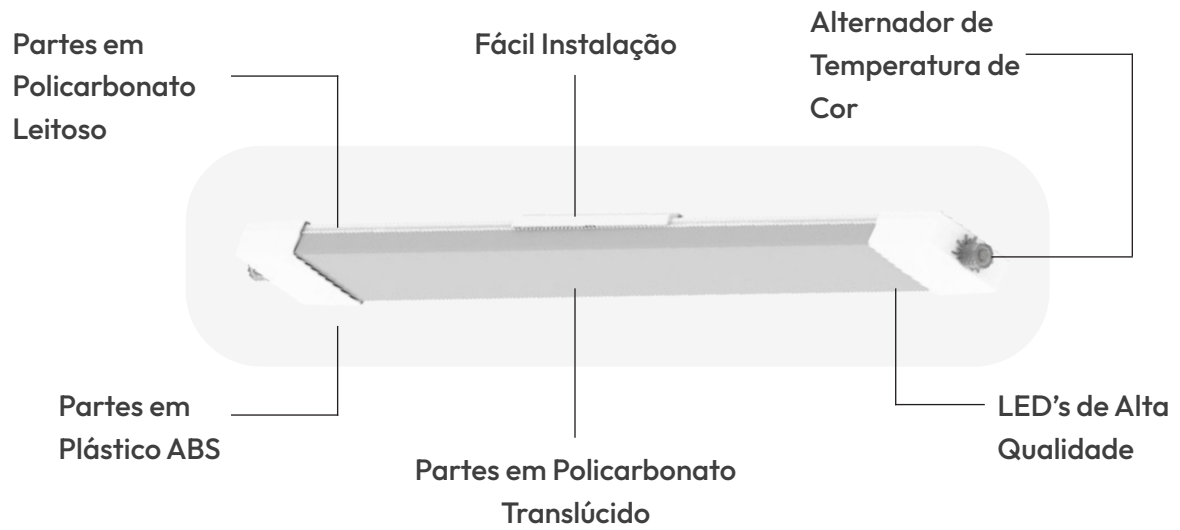
100 mil horas

Aplicações



Plantações

Características da Luminária



Vision Single Agriculture



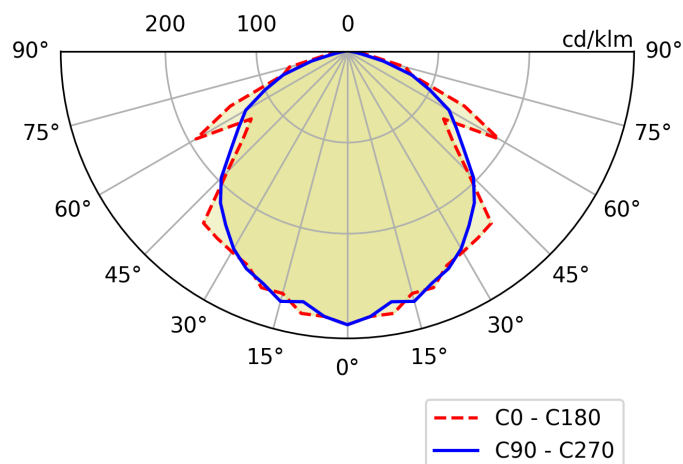
Vision Single Agriculture

Codificações

TABELA TÉCNICA	
O (PREFIXO)	Prefixo O (ONNO)
V (FAMÍLIA)	V (Vision)
S (Paralelo)	S (Single)
A (Linha)	Agriculture
600 (Tamanho)	600-600mm
20 (Potência)	20W
FULL	Tensão Full
40 (μmol/s)	40 μmol/s
8R2B3I (TEMP.COR)	1R1B2E 1 - Vermelho 1 - Azul 2 - Branco
02 (Cor)	02 - Branco
2 (Difusor)	2 - Policarbonato Cristal
SD (Fixação)	SD - Suporte Destacável
118 (Lente)	Esférica 118° - 118

Vision Single Agriculture

Curvas Fotométricas



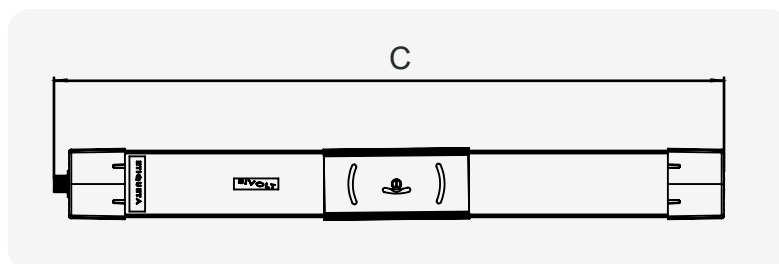
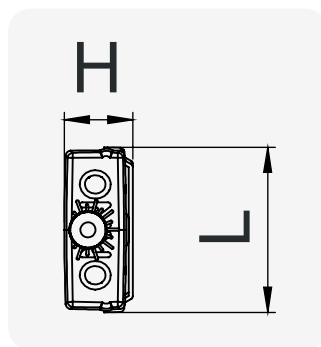
Esférica 118°

Vision Single Agriculture

Características Técnicas

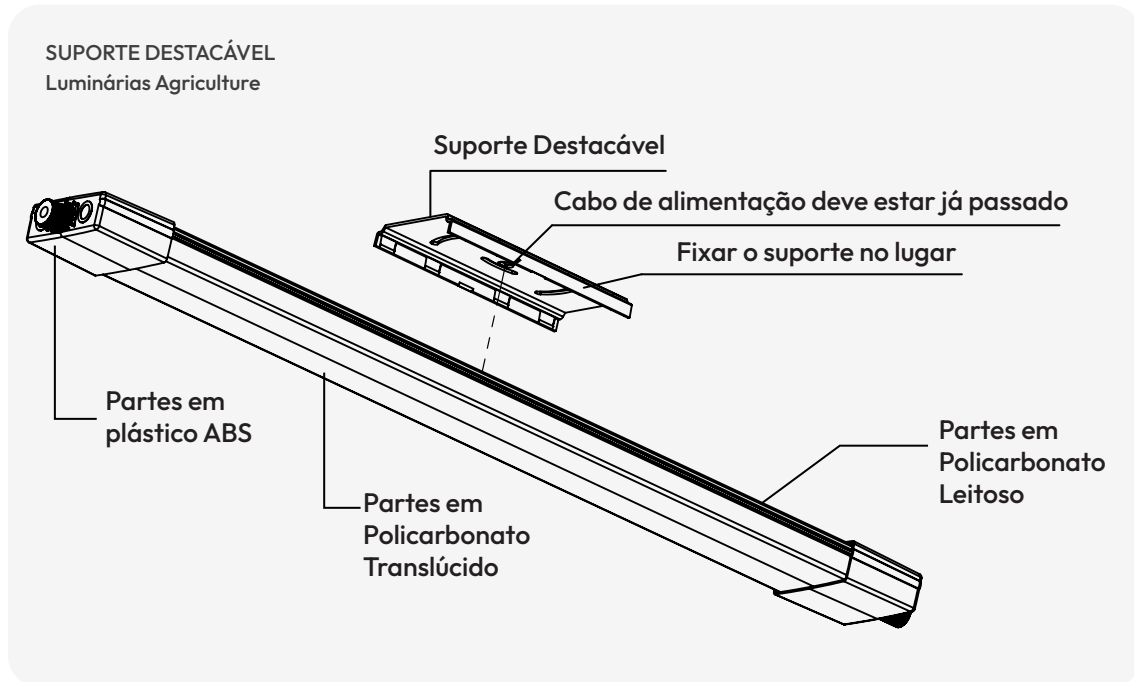
Luminária	Vision Single Agriculture
Potência do sistema	20W
Fluxo luminoso da Luminária (Lúmens)	40 $\mu\text{mol/s}$
Eficácia da luminosa da Luminária	2 lm/W
Tensão de alimentação	Full Range
Temperatura de cor	VERMELHO AZUL BRANCO
Ângulos de abertura	Esférica: 118°
Índice de reprodução de cor (IRC)	80%
Fator de potência	>0,9
Vida útil luminária	100.000h
Material lente	POLICARBONATO CRISTAL

Vision Single Agriculture			
Dimensões (mm)	C	L	H
20W	603	64	28



Vision Single Agriculture

Fixação



Vision Single Agriculture

Aplicação



Normas e Certificações

- NBR IEC - 60598-1 Requisitos Gerais e Ensaio;
- NBR IEC - 60529 Grau de Proteção para Invólucros de Equipamentos Elétricos (Código IP);
- NBR IEC - 62031 I Módulos de LED para Iluminação em Geral - Especificações de Segurança;
- IES LM 80-08 - Approved Method for Measurements Lumen Maintenance of LED Light Sources;
- IES TM 21 - Projecting Long Term Lumen Maintenance of LED Light Sources.

ONNO é marca registrada da VARIXX
+55 (19) 3424-4000 +55 (19) 3301-6900
R. Felipe Zaidan Maluf, 450, Unileste, Piracicaba-SP
vendas@onnoled.com.br

ONNO