

ZYGGOT

Sistemas Inteligentes de
Monitoreo y Protección

varixx
create to bond



Consolidando innovaciones desde hace casi medio siglo

Fundada en 1976, Varixx es una empresa brasileña conocida por el desarrollo de soluciones tecnológicas en el área de la electrónica de potencia y la electrónica sensible, con productos desarrollados y fabricados íntegramente en territorio brasileño y, más recientemente, en Estados Unidos, para atender rápidamente a diversas regiones. Se ha forjado una sólida reputación como empresa innovadora basada en el know-how de desarrollo constante, respaldada por numerosas patentes tecnológicas y productos pioneros. También es reconocida por la robustez y durabilidad excepcional de sus productos, ya que abastece a sectores críticos como el petroquímico, hidroeléctrico, siderúrgico, minero, data centers, químico, entre otros, en los que la seguridad y la confiabilidad son esenciales. Varixx se destaca por su servicio posventa, lo que refleja su serio compromiso con sus clientes. La producción es 100% verticalizada, lo que garantiza plazos de entrega y excelencia en la calidad.

Pioneros en Termografía Online e na Detecção de Arco por UV

En 2004, Varixx fue pionera en el desarrollo del primer sistema de termografía online en red para el monitoreo continuo de la temperatura de los tableros eléctricos del mundo. Desde entonces, mantiene su posición de vanguardia tecnológica, siendo también la primera y, hasta la fecha, la única en fabricar un sistema de protección contra arcos eléctricos basado exclusivamente en la detección por radiación ultravioleta (UV), lo que elimina la necesidad de medir la luz y la corriente eléctrica. Esta tecnología de respuesta ultrarrápida reduce la energía incidente hasta 150 veces en comparación con los sistemas convencionales. Con una presencia consolidada en todos los continentes, Varixx se destaca como referencia mundial en innovación, ofreciendo soluciones alineadas con las normas que establecen prácticas modernas de mantenimiento y seguridad en instalaciones eléctricas.

50 años creando tecnología que conecta el pasado, el presente y el futuro.

1976

Fusión de Engetécnica

Inicio de la fabricación de paneles de automatización eléctrica.

1980

Lanzamiento del VC50

El VC50 se lanzó como una computadora personal equipada con software especializado.

1994

Expansión del mercado

Inicio de la expansión internacional de Engetécnica.

2003

Reposicionamiento de la marca

Engetécnica é renomeada para VARIXX.

2015

ONNO LED

Lanzamiento de ONNO LED en el mercado brasileño.

2018

Nuevos Lanzamientos

Lanzamiento de la nueva línea de servicios.

2024

Expansión internacional

Varixx sigue superando las expectativas del mercado y refuerza su estrategia de crecimiento con la fundación de Varixx US, ampliando así sus operaciones internacionales.

2025

Innovación internacional

Lanzamiento de nuevas soluciones de monitoreo termográfico continuo y mitigación de arco eléctrico, ampliando las aplicaciones para centros de datos e infraestructuras críticas.

2026

Futuro, innovación y nuevos mercados

Varixx planea desarrollar nuevos productos e innovaciones, ampliando su presencia en diferentes áreas de aplicación.

Innovación continua, excelencia en ingeniería

Desde sus inicios, Varixx ha construido su historia sobre pilares sólidos: innovación continua, excelencia en ingeniería y compromiso absoluto con la confiabilidad. A lo largo de casi cinco décadas, ha desarrollado tecnologías propias, acumulado patentes, creado una sólida cartera y establecido una reputación basada en una durabilidad excepcional, un control total de la calidad y una producción verticalizada. Presente en sectores críticos como la energía, la petroquímica, la siderurgia, la minería, los centros de datos y la industria química, la empresa siempre ha operado en ámbitos en los que la seguridad, la disponibilidad y la precisión son esenciales.

Sumario

- 05** ZYGGOT® Tecnologías Avanzadas para la Monitorización y Protección Industrial
- 06** Soluciones en Mitigación de Arco Eléctrico, Termografía Continua Online y Sistemas Integrados
- 07** ZYGGOT® ARCO Sistema de Protección contra Arco Eléctrico por Ultravioleta
- 09** ZYGGOT® SPL Protección contra Arco por Ultravioleta con múltiples Gateway para Alta Selectividad y Bajo Costo
- 11** ZYGGOT® ARC Sistema de Protección contra Arco Eléctrico por ultravioleta con Touch Screen
- 12** ZYGGOT® Sensor UV para detección de Arco con alta Inmunidad a EMI
- 14** ZYGGOT® THM+ARC Monitoreo Termográfico Continuo Online + Protección Contra Arco Eléctrico por Ultravioleta
- 16** ZYGGOT® TEMPERATURA Monitoreo Termográfico Continuo - Termografía Online
- 18** ZYGGOT® RADDIA TS Monitoreo Termográfico Continuo Online por Radio para Baja, Media y Alta tensión
- 20** ZYGGOT® RADDIA TF Monitoreo Termográfico Continuo Online por Radio para Transformadores de hasta 35 kV
- 22** ZYGGOT® SG Sistema de Termografía Online para Baja Tensión
- 24** ZYGGOT® SG TF Sistema de Termografía Online para Baja Tensión para Transformadores
- 26** ZYGGOT® TOH Monitorización Termográfica Continua Online + Ozono + Humedad



ZYGGOT®

Tecnologías Avanzadas para la Monitorización y Protección Industrial

TEMPERATURA

ZYGGOT® TEMPERATURA (Monitoreo Termográfico Continuo para baja, media y alta tensión)

ZYGGOT® TEMPERATURA BT (Monitoreo Termográfico Continuo para baja tensión)

ZYGGOT® SG (Monitoreo Termográfico Continuo para baja tensión hasta 800 VAC)

ZYGGOT® SG TF (Monitoreo Termográfico Continuo para Transformadores de baja tensión hasta 800 VAC)

ZYGGOT® RADDIA TS (Monitoreo Termográfico Continuo por Radio para baja, media y alta tensión)

ZYGGOT® RADDIA TF (Monitoreo Termográfico Continuo por Radio para Transformadores hasta 35 kV)

ARCO

ZYGGOT® SPL (Proteção contra Arco por UV para alta seletividade e Baixo Custo)

ZYGGOT® ARCO (Sistema de Protección contra Arco Eléctrico por Ultravioleta con relé VZA/B1)

ZYGGOT® ARCO (Protección contra Arco por UV para alta selectividad con relé V5F/A)

ZYGGOT® OCTO (Sensor UV para detección de Arco con alta inmunidad a EMI)

SISTEMAS INTEGRADOS

ZYGGOT® THM+ARC Mono-Gateway (Termografía Online + Protección Contra Arco por UV con 01 gateway)

ZYGGOT® THM+ARC Multi -Gateway (Termografía Online + Sistema de Protección Contra Arco por UV Ultra selectivo)

ZYGGOT® TOH (Monitoreo Continuo de la Temperatura + Ozono + Humedad)

PRÓXIMOS LANZAMIENTOS: Sensores de imagen en red, sensores ultrasónicos inteligentes para la detección de descargas parciales y fugas de gases, sensores de vibración para la Industria 4.0, además de sensores para el monitoreo de hidrógeno y otros gases.

01 Protección contra Arco Eléctrico - Arc Flash Mitigation System

La familia ZYGGOT® ARCO incluye sistemas que protegen los sistemas eléctricos y sus componentes mediante una red inteligente de sensores que detectan arcos eléctricos a partir de la radiación UV (presente en cualquier arco en los momentos iniciales), incluso antes de la emisión de luz visible, fase ya asociada a la expansión del aire y al sobrecalentamiento. Se puede aplicar en tableros eléctricos de baja, media y alta tensión y otras instalaciones eléctricas. Es un sistema predictivo que mitiga el arco, siendo el más rápido y moderno del mercado.

ARCO

ZYGGOT® ARCO

OCTO

ZYGGOT® OCTO

SPL

ZYGGOT® SPL

02 Monitoreo Continuo de la Temperatura - Termografía Online

La familia ZYGGOT®TEMPERATURA abarca soluciones para instalaciones eléctricas y tableros de baja, media y alta tensión, garantizando una supervisión térmica constante, estandarizada, segura y escalable las 24 horas del día, los 7 días de la semana. La medición se puede realizar sin contacto, por radiación infrarroja, y por contacto directo. Además de la medición de regiones, el análisis del gradiente térmico ambiental permite detectar anomalías incluso en puntos no monitoreados, anticipando fallas y fortaleciendo las estrategias de mantenimiento predictivo.

TEMP

ZYGGOT® TEMPERATURA
ZYGGOT® TEMPERATURA BT

RADDIA

ZYGGOT® RADDIA TF
ZYGGOT® RADDIA TS

SG

ZYGGOT® SG
ZYGGOT® SG | TF

03 Sistemas Integrados

Los sistemas integrados de la línea ZYGGOT® representan varias tecnologías en una única solución, cumpliendo con los más altos requisitos de normas técnicas y de seguridad. Integran en un único relé tecnologías como la termografía infrarroja online, la detección y mitigación ultrarrápida de arcos eléctricos por ultravioleta y la detección de descargas parciales, ozono y humedad. Las versiones con múltiples puertas de enlace, alta selectividad y protección individual de cada compartimento permiten la escalabilidad y el ahorro.

THM

ZYGGOT® THM+ARC
MULTI-GATEWAY

TOH

ZYGGOT® TOH

ZYGGOT® ARCO

Sistema de Protección contra Arco Eléctrico por Ultravioleta

El arco eléctrico se inicia con una trayectoria piloto de baja energía, acompañada ya por la emisión de radiación ultravioleta procedente de la ionización del aire. En esta fase inicial, el sistema ZYGGOT® Arco detecta rápidamente el prearco (en formación), con un tiempo de respuesta total de aproximadamente 300 microsegundos hasta el envío de la señal al dispositivo de desconexión. Este tiempo de actuación ultrarrápido evita que el arco se desarrolle completamente, protegiendo los equipos y aumentando la seguridad operativa.

Fases del Arco



Compresión

En esta fase, la ionización del aire produce radiación ultravioleta.

La descarga comienza a aumentar la presión interna.



Expansión

La alta presión provoca la apertura de los conductos de alivio.



Expulsión

La presión interna disminuye. El efecto de exhalación continúa con presión constante hasta que se iguala la temperatura interna del tablero y del arco.



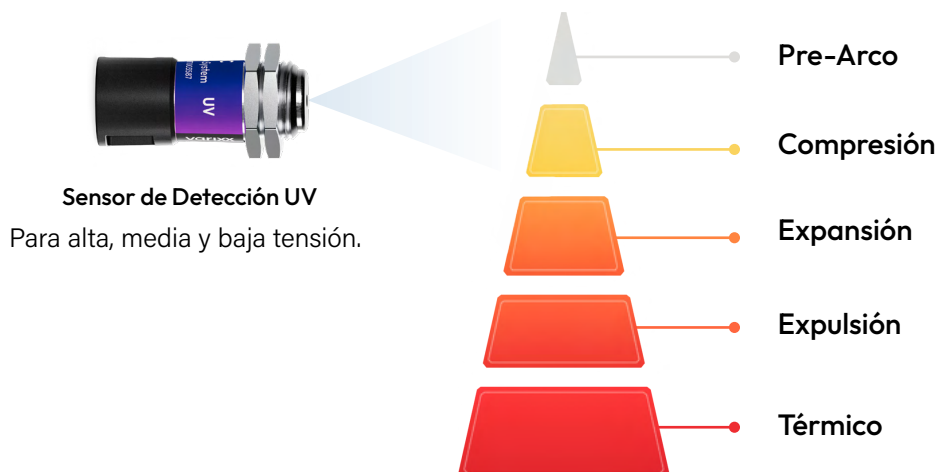
Térmico

El arco daña totalmente los materiales aislantes, conductores y estructurantes. La temperatura sube hasta varios miles de grados. Fase de disipación de la energía térmica.

Fase de detección de sensores ZYGGOT® Arco

Fase de detección de sensores convencionales por luz y corriente

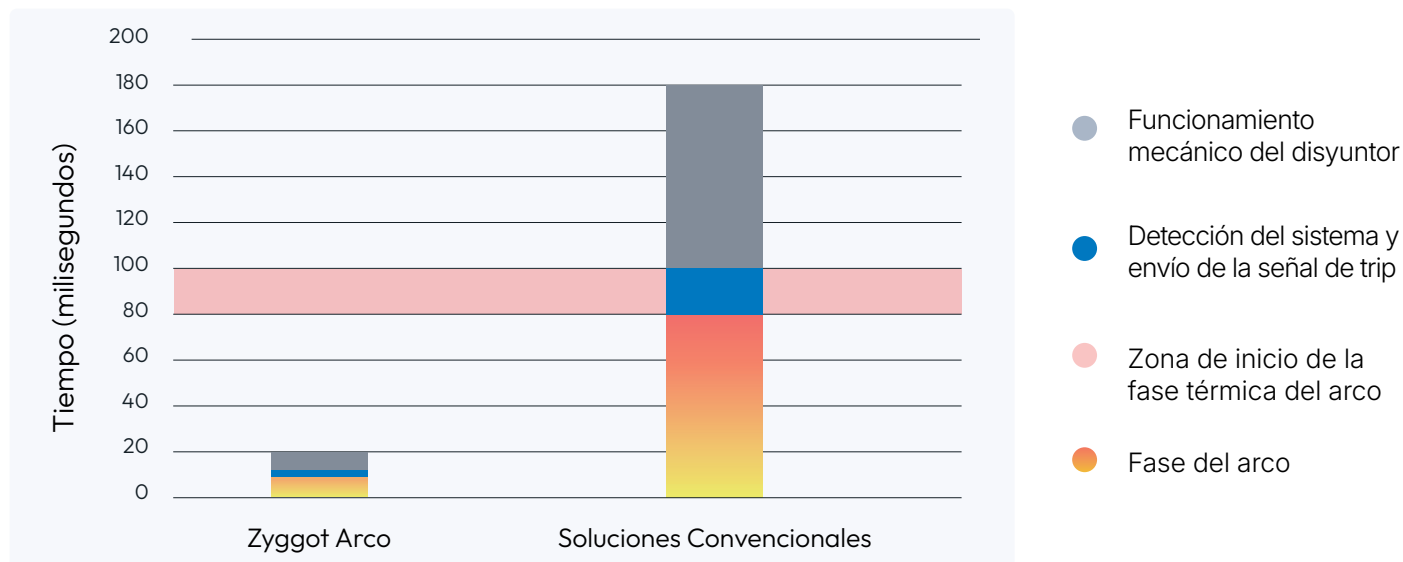
Detección en la Fase de Pre-Arco



ZYGGOT® ARCO

Sistema de Protección contra Arco Eléctrico por Ultravioleta

Estudio de caso: Comparación del sistema ZYGGOT® Arco con otras soluciones convencionales



Fuente: Kumpulainen, L.; Dahl, S. Minimizing hazard to personnel, damage to equipment, and process outages by optical arc-flash protection. In: "IEEE Petroleum and Chemical Industry Conference", Europe, 2010.

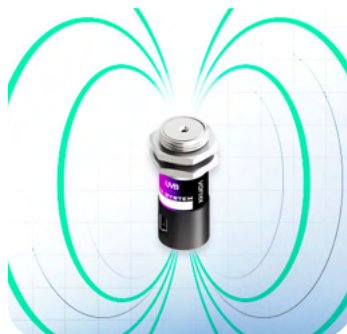
La comparación del tiempo de actuación de los sensores del sistema ZYGGOT® Arco muestra que el tiempo en microsegundos en este sistema es un factor que garantiza la mitigación real del arco. Esto se debe a que actúa antes de que se produzca la luz visible y el aumento de corriente. Esta actuación instantánea garantiza un tiempo de respuesta muy superior al de las tecnologías tradicionales, que dependen del calentamiento y el aumento de corriente para actuar. Mientras que las soluciones convencionales solo reducen los daños, ZYGGOT® Arco interrumpe y mitiga eficazmente la progresión del arco, preservando la integridad del sistema eléctrico.

¿Por qué el ZYGGOT® Arco salva vidas?

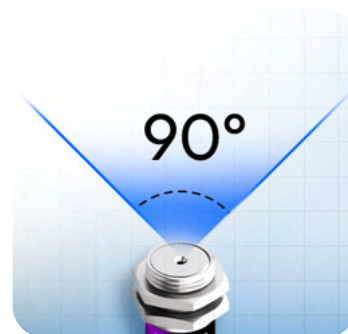
Porque es un sistema **mitigador de arco eléctrico** que ofrece la respuesta más rápida del mercado: envía la señal de disparo en solo 0,3 milisegundos (300 microsegundos). Utiliza un contacto estático y un contacto seco, además de una red de comunicación digital ultrarrápida (**CAN**), lo que garantiza una eficiencia y unos tiempos de respuesta excepcionales.



Detección de radiación ultravioleta (UV)



Precisión y fiabilidad bajo interferencias electromagnéticas



Amplia área de detección (90°)

ZYGGOT® SPL

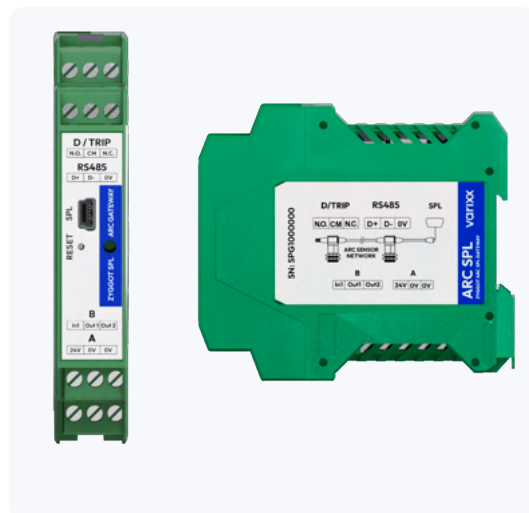
Protección contra Arco por Ultravioleta con múltiples Gateway para Alta Selectividad y Bajo Costo

ZYGGOT® SPL es una solución revolucionaria de Varixx para la protección contra arcos eléctricos y su mitigación real. Combina tecnología avanzada y un costo accesible. Utiliza detección por ultravioleta, una tecnología patentada que reduce hasta 150 veces la energía incidente en comparación con los métodos tradicionales. Garantiza una alta confiabilidad con una rápida reanudación operativa.



Permite conectar hasta 50 sensores por cada Gateway disparador, lo que garantiza una implementación ágil y escalable, así como una puesta en marcha simplificada.

Con sensores de alta sensibilidad, Arco SPL identifica arcos en menos de 250 μ s (0,00025 segundos), protegiendo todo el cubículo (amplio ángulo de visión de 90°) gracias a su alta sensibilidad, que detecta incluso el reflejo de la radiación UV en superficies internas, lo que permite detectar también puntos no visibles directamente. La instalación es sencilla, ya que no requiere relés dedicados ni monitoreo de corriente, además de ofrecer una fácil integración con los sistemas SDCCD. La interconexión de los sensores con la puerta de enlace de detección y disparo se realiza a través de una red digital, lo que garantiza una comunicación eficiente con un cableado simplificado y una topología lineal.



Características Principales



No requiere Medición de Corriente para confirmar el arco.



Actuación del Arco Eléctrico en menos de 250 μ s.



Reduce la energía incidente hasta 150x.



Alta selectividad. Permite trips independientes para cada cubículo.



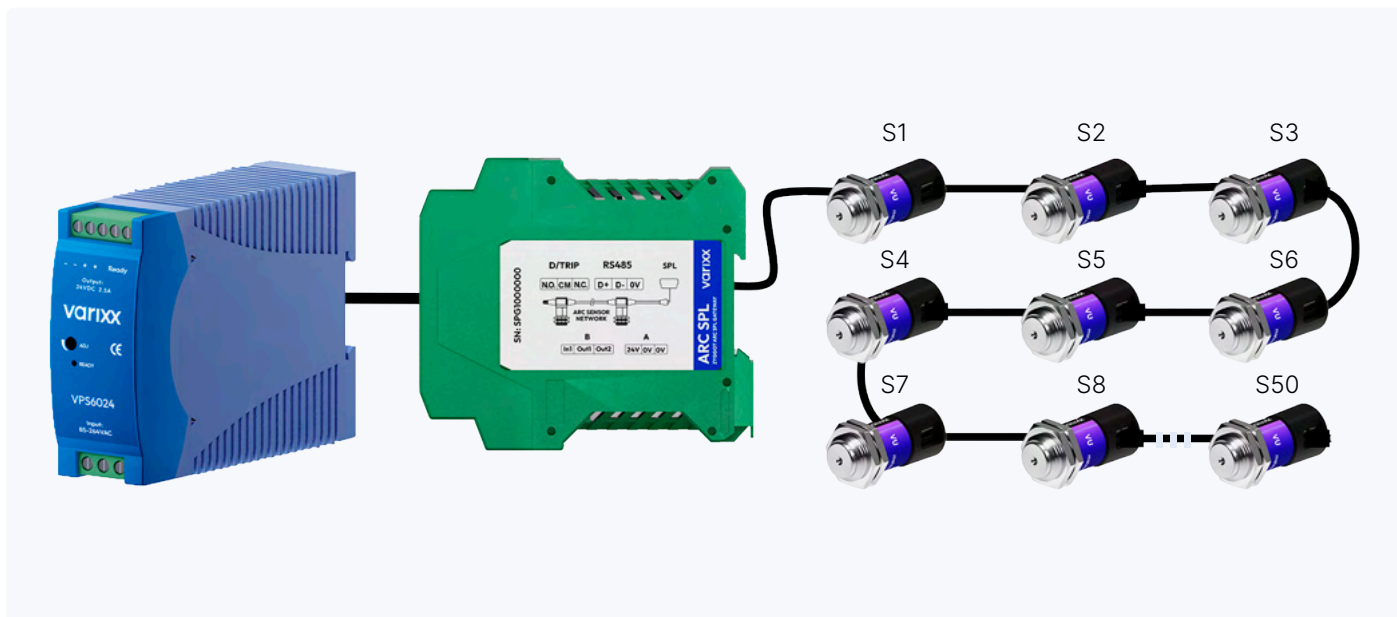
Detecta UV en puntos no visibles por reflexión.



Hasta 50 sensores conectados en red por Gateway disparador.

ZYGGOT® SPL

Protección contra Arco por Ultravioleta con múltiples Gateway para Alta Selectividad y Bajo Costo



Permite la conexión de hasta 50 sensores por gateway

Esta arquitectura permite una **alta selectividad** en la activación de los disyuntores, actuando de forma localizada, lo que facilita enormemente la identificación y otros factores relacionados con el mantenimiento. El Gateway es responsable de activar el disyuntor asociado cada vez que se detecta un arco eléctrico. Tanto los sensores como el Gateway son soluciones de **bajo costo**.

Cada Gateway cuenta con una entrada digital adicional, que puede configurarse para detectar fallos externos o eventos de arco eléctrico, lo que permite la desconexión coordinada de múltiples disyuntores en situaciones críticas. Todos los sensores se conectan en paralelo, utilizando cables blindados con conectores mini-USB, lo que permite una instalación práctica, rápida y sin necesidad de herramientas. Cada Gateway tiene una salida para disparo NA/NF y dos salidas digitales MPN.

Multi-Gateway: Esta configuración permite implementar la función de selectividad entre compartimentos, lo que permite que solo se desactive el interruptor asociado al compartimento en el que se ha detectado el arco. Este enfoque con multi-gateway evita paradas y desconexiones innecesarias de toda la instalación, reduciendo el impacto operativo.

ZYGGOT® ARCO

Sistema de Protección contra Arco Eléctrico por Ultravioleta

ZYGGOT® Arco protege los sistemas eléctricos mediante una red inteligente de sensores capaces de detectar la radiación ultravioleta emitida en las etapas iniciales de un arco eléctrico, incluso antes de que se produzca la luz visible y el consiguiente sobrecalentamiento. Esta característica permite anticipar la respuesta y proteger los equipos en entornos de baja, media y alta tensión, incluso en instalaciones exteriores y condiciones críticas. La alta velocidad de actuación, al detectar el arco eléctrico en su fase inicial, mitiga el arco eléctrico, eliminando los daños causados por él, a diferencia de los sistemas convencionales basados en la detección de luz y corriente, que solo reducen los impactos del evento. Además, el bajo costo y la facilidad de implementación hacen que esta solución sea significativamente más eficiente y accesible.

Relé disparador inteligente (con microprocesador ARM CORTEX).

Red CAN de alta velocidad para sensores (alimentada por la propia red).

No se requieren concentradores ni interfaces; Relés y Sensores se configuran y prueban en un PC mediante software gratuito.

Cada sensor tiene un LED que parpadea para detectar fallos o localización.

Prueba sencilla con un probador manual (generador de arco ArcSafe).



El Sistema de Protección Contra Arco Eléctrico más rápido del mercado!

Relé ZYGGOT® Arco Touch Screen

Alimentación

24 Vdc

Entradas

4 analógicas

4 digitales (12 a 24Vdc)

Salidas

2 salidas para Alarm and Trip (N.A.)

2 salidas programables (N.A.)

1 salida para conexión de sensores

Comunicación

Modbus RTU - (RS-485)

Modbus TCP - (Ethernet)

EtherNet/IP - (Ethernet)



Relé ZYGGOT® Arco

Alimentación

24 Vcc

Entradas

2 digitales (Reset/Inhibición)

Salidas

2 salidas digitales para Trip

1 salida digital para Alarm

1 salida para indicación (Armed)

Comunicación

Modbus RTU - (RS-485)



Detección en la primera fase del arco (antes de la luz visible).



Acción ultrarrápida menos de 0.3 milisegundos (300µs).



Menor energía incidente del mercado (100 a 150x menor que luz+corriente).



Amplia área de detección (90°).



No detecta luz visible, evitando el falso trip.



No requiere lectura de corriente.

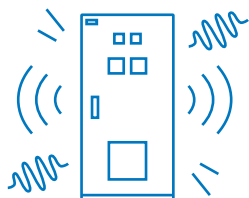
ZYGGOT® OCTO

Sensor UV para la detección de Arcos Eléctricos en entornos Electromagnéticamente Severos

Utilizado en instalaciones con altos niveles de ruido e interferencias electromagnéticas (EMI), típicas de media tensión, grandes accionamientos y subestaciones, la robustez del sensor es determinante para mantener un rendimiento constante. Por ello, Varixx ha evolucionado la plataforma UV y presenta el ZYGGOT® Octogonal (OCTO): un sensor con una arquitectura y construcción mejoradas para una inmunidad superior en entornos altamente «contaminados» electromagnéticamente, manteniendo la total compatibilidad con los sistemas existentes.

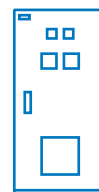


Dónde aplicar



Entornos con alta interferencia electromagnética (EMI).

Normalmente en instalaciones de media tensión y con gran concentración de potencia y maniobra.



Compatibilidad con entornos convencionales.

Totalmente aplicable a entornos convencionales, sin ningún impacto en el rendimiento o la fiabilidad del sistema.

Características



Mayor inmunidad electromagnética. Diseño y arquitectura optimizados, con blindaje interno para reducir la sensibilidad a las interferencias.



Construcción más ligera y eficiente en materiales: Menor uso de acero y mayor uso del compuesto FARADEx™, con un impacto positivo en la logística y la durabilidad (reducción de masa y mantenimiento).



Costo más competitivo. Mayor eficiencia en la construcción y aplicación dirigida a entornos severos.



Instalación más fácil y rápida, conectores optimizados y puesta en marcha simplificada en sistemas a gran escala (auto-direccionamiento).

ZYGGOT® OCTO

Sensor UV para la detección de Arcos Eléctricos en entornos Electromagnéticamente Severos



Características Principales

1

La modernización sencilla y directa mantiene la compatibilidad total con los sistemas existentes, utilizando la misma fijación y conector, sin requerir adaptaciones mecánicas o especiales en la infraestructura.

2

Inmunidad superior a EMI. El concepto central de OCTO es la resistencia en entornos electromagnéticamente "contaminados", lo que garantiza un rendimiento constante incluso con altos niveles de ruido.

3

Blindaje interno reforzado. La arquitectura se ha mejorado para incluir un blindaje interno y un rediseño de la PCB, lo que reduce drásticamente la sensibilidad a las interferencias externas.

4

Geometría y arquitectura mejoradas. El diseño octogonal refleja una construcción optimizada, pensada específicamente para elevar el estándar de robustez en el campo contra los campos eléctricos.

5

Competitividad de costos. La eficiencia en la construcción y el uso específico de materiales posicionan al producto con un costo más competitivo, favoreciendo la estandarización las actualizaciones (upgrades).

6

Puesta en marcha inteligente (auto-direccionamiento). Facilita la instalación en sistemas a gran escala mediante recursos como el auto-direccionamiento, lo que hace que el proceso sea más rápido y práctico.

7

Eficiencia de materiales con FARADDEX™. Sustituye parte del acero por el compuesto FARADDEX™, lo que da como resultado una construcción más ligera, duradera y con menor impacto logístico.

8

Rendimiento de detección mantenido, a pesar de las evoluciones físicas, conserva íntegramente los parámetros de confiabilidad. Mismo campo de visión, misma velocidad y misma sensibilidad que los sensores anteriores.

ZYGGOT® THM+ARC

Monitoreo Termográfico Continuo Online + Protección Contra Arco Eléctrico por Ultravioleta

ZYGGOT® THM+ARC es una solución innovadora a nivel mundial en lo que respecta a sistemas de protección y medición. Ha sido desarrollada para satisfacer las crecientes demandas de confiabilidad y normas de seguridad (por ejemplo, NBR 17227) en sistemas eléctricos. Integra dos sistemas ya conocidos de Varixx: ZYGGOT® Temperatura (monitoreo termográfico continuo) junto con el sistema ZYGGOT® Arco (detección y mitigación de arcos eléctricos). ZYGGOT® THM+ARC combina lo mejor de ambas tecnologías en un solo relé, ofreciendo ahorro económico, ahorro de espacio, seguridad extrema y protección robusta.



Selectividad

Admite hasta 40 gateways, con 100 sensores de arco por gateway, lo que proporciona una amplia cobertura y una alta eficiencia en la detección. La versión con múltiples gateways del ZYGGOT® THM+ARC permite una selectividad de arco muy precisa, fundamental para desarmar los disyuntores de forma independiente y controlada, ya que permite disparar cada disyuntor independientemente de los demás. Cada compartimento del tablero puede equiparse con una puerta de enlace dedicada y económica, mientras que un único relé central gestiona todo el sistema. Disponible en versiones **Mono** y **Multi-Gateway**, el sistema se adapta fácilmente a diferentes arquitecturas industriales, siendo ideal para su uso en subestaciones, centros de control de motores (CCM), transformadores, data centers y instalaciones eléctricas críticas.



Características Principales



Monitoreo continuo (24/7) de hasta 100 sensores de temperatura sin contacto por relé.



Actúa en menos de 250µs en la fase pre-arco (antes de la luz visible).



Reduce energía incidente hasta 150x en comparación con sistemas de detección luz y corriente.



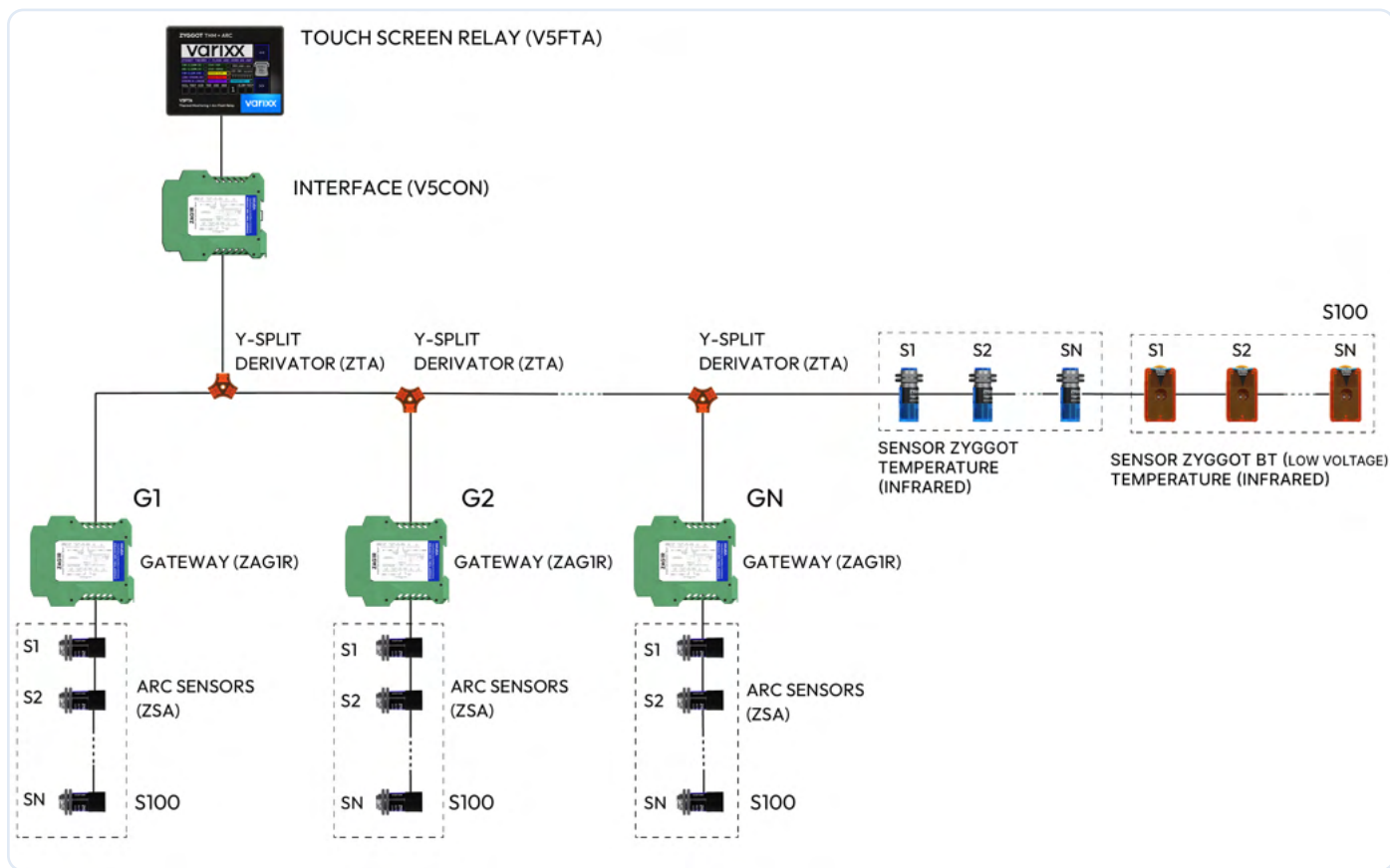
Pantalla Touch Screen a color. Interface moderna y fácil utilización, con más de 200 pantallas.



Modbus RTU (RS-485)
Modbus TCP (Ethernet)
EtherNet/IP (Ethernet).



Hasta 100 sensores de arco por gateway (hasta 40 gateway-total de 4000 sensores arco).



Protección Selectiva y Monitoreo Avanzado para Sistemas Eléctricos

Cada sensor tiene un LED que puede ser activado por el relé, lo que facilita el diagnóstico y la verificación del direccionamiento en la red. El sistema permite configurar distintos niveles de alarma y trip para las temperaturas del objetivo y del cuerpo del sensor (aire circundante), optimizando la estrategia de protección térmica.

Cada relé puede supervisar hasta 100 sensores térmicos. El relé identifica automáticamente los sensores que no responden y supervisa la tensión de alimentación individualmente, lo que permite detectar problemas en la red, como por ejemplo, un cableado que excede la extensión recomendada. Los sensores térmicos se conectan directamente al relé (V5FTA) a través de una interfaz (V5CON).

Por su parte, los sensores de detección de arco se conectan a través de uno o más gateway (hasta 40 ZAG1R en la versión Multi-Gateway), lo que permite una selectividad sin precedentes en la activación de disyuntores específicos por compartimento. El relé lee las temperaturas del objetivo y del cuerpo del sensor, detecta la presencia de arcos eléctricos y secuencias de arcos, y supervisa el estado de los sensores (tanto térmicos como de arco), así como las tensiones de alimentación y comunicación. Hay disponibles 4 o 12 salidas digitales, además de 4 entradas analógicas en el relé. En gateway ZAG1R (para la detección de arcos) hay 3 salidas digitales más, una de trip y dos programables por el relé o el software, y dos entradas digitales, una de reset y otra programable. La salida de trip cuenta con un relé de estado sólido de actuación ultrarrápida y un contacto seco N.A. en paralelo. Las salidas programables son del tipo contacto seco normalmente abierto.

El relé del sistema ZYGGOT® THM+ARC se puede integrar en una red de comunicación para supervisión local o monitoreo remoto. Cuenta con una interfaz **Ethernet** compatible con diversos protocolos, lo que permite el acceso desde cualquier lugar a través de dispositivos móviles o estaciones fijas.

ZYGGOT® TEMPERATURA

Monitoreo Termográfico Continuo - Termografía Online

ZYGGOT® Temperatura es un sistema de termografía online sin contacto para activos eléctricos críticos. Sensores inteligentes (detección por infrarrojos), sin contacto físico, lo supervisan todo en tiempo real, midiendo la temperatura del punto supervisado y del aire circundante, lo que también permite la identificación mediante el análisis del calentamiento diferencial. Detecta anomalías de forma temprana, incluso en regiones que no están directamente supervisadas. El relé se integra fácilmente en sistemas de supervisión a través de comunicación remota, lo que facilita la supervisión centralizada. Con alarmas y comandos (trip) configurables para cada punto individualmente, es posible un control total.

Varixx es pionera mundial en sistemas de Termografía Online



Relé de Temperatura Touch Screen

Alimentación

24 Vdc

Entradas

4 analógicas
4 digitales
12 digitales

Salidas

2 salidas para Alarm y Trip (N.O.)
2 salidas programables (N.O. / versión light)
10 salidas programables (N.O. / versión full)
1 salida para conexión de sensores

Comunicación

Modbus RTU - (RS-485)
Modbus TCP - (Ethernet)
EtherNet/IP - (Ethernet)



Relé de Temperatura

Alimentación

24 Vdc

Entradas

4 analógicas
8 digitales (24 Vdc)

Salidas

2 salidas para Alarm y Trip (N.O.)
4 salidas programables (N.O.)
1 salida para conexión de sensores

Comunicación

Modbus RTU (RS-485)
Profibus DP (opcional)



Mide la temperatura del aire alrededor del sensor, lo que permite identificar aumentos térmicos indirectos en otros puntos.



Fácil implantación y prueba. No utiliza baterías. Se puede probar con el sistema apagado.



Permite hasta 125 sensores en una sola red.



Monitoreo continuo y Alarma Diferencial programable integrada.



Sensores en red, alimentados por el propio cable de comunicación.



Historial de fallos y acciones con Real Time Stamp.

ZYGGOT® TEMPERATURA

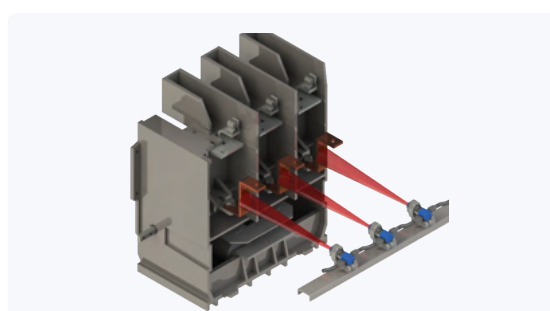
Monitoreo Termográfico Continuo - Termografía Online

ZYGGOT® TEMPERATURA: Solución para Baja, Media y Alta Tensión

Los Sensores de Temperatura ZYGGOT® miden de manera continua (online, 24/7) la temperatura en tableros eléctricos de baja, media y alta tensión y otras conexiones críticas. Cada sensor mide dos puntos de temperatura: el objetivo elegido y el ambiente circundante. Están conectados en red, lo que permite una instalación rápida, sin errores y sin herramientas. Utilizan tecnología de detección por infrarrojos para medir sin contacto, lo que permite lecturas de hasta 125 puntos por relé.



Soporte para fijación y mira



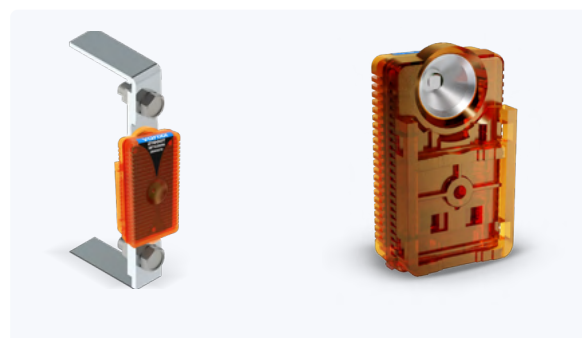
Medición en vista de puntos críticos

ZYGGOT® TEMPERATURA BT: Solución para Baja Tensión

Los sensores ZYGGOT® BT han sido desarrollados para aplicaciones en espacios reducidos con muchos puntos y conexiones críticas. Se pueden fijar mediante un tornillo o una cinta de acero inoxidable directamente en el bus, lo que garantiza un ahorro de espacio sin comprometer el aislamiento. Se conectan en red con cables disponibles de 0,3 a 8 metros, lo que permite una instalación rápida, sin errores y sin herramientas. Cuerpo de policarbonato.



Topología: Cables de conexión de red de sensores BT confiables para aplicaciones de 800 VAC



Sensor fijado directamente en el bus, pero con medición sin contacto físico (por infrarrojos)

ZYGGOT® RADDIA TS

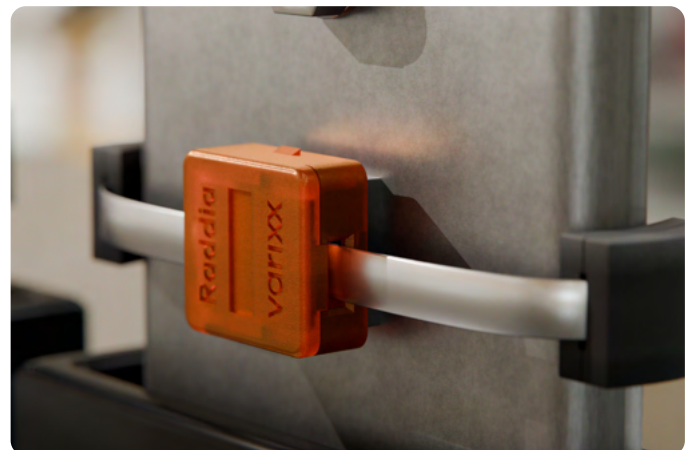
Monitoreo Termográfico Continuo (Online) por Radio para baja, media y alta tensión

El sistema RADDIA ha sido diseñado para ofrecer un monitoreo continuo y en tiempo real de las temperaturas en componentes y conexiones internas de baja, media y alta tensión, como transformadores, motores y tableros eléctricos, utilizando tecnología de transmisión de señales por radio, sin necesidad de baterías. Con una gran versatilidad, el sistema es compatible con aplicaciones que van desde baja tensión hasta alta tensión (35 kV o más), siendo aplicable en cubículos de cualquier tipo.



Monitoreo de hasta 125 sensores por relé

Capaz de monitorear hasta 125 sensores por relé, Raddia TS garantiza una cobertura completa con alarmas y disparos configurables que optimizan la protección del sistema eléctrico. Su transmisión de datos por radio en las frecuencias de 433 MHz o 470 MHz permite una instalación rápida y sin complicaciones.



Características Principales



Fácil instalación, no utiliza baterías (opcionalmente, se pueden suministrar sensores con baterías).



Funciona alimentado por la corriente del bus a partir de 5A.



Lectura y protección de hasta 125 puntos por relé.



Comunicación Modbus y Ethernet.



Transmisión de señales por radio.



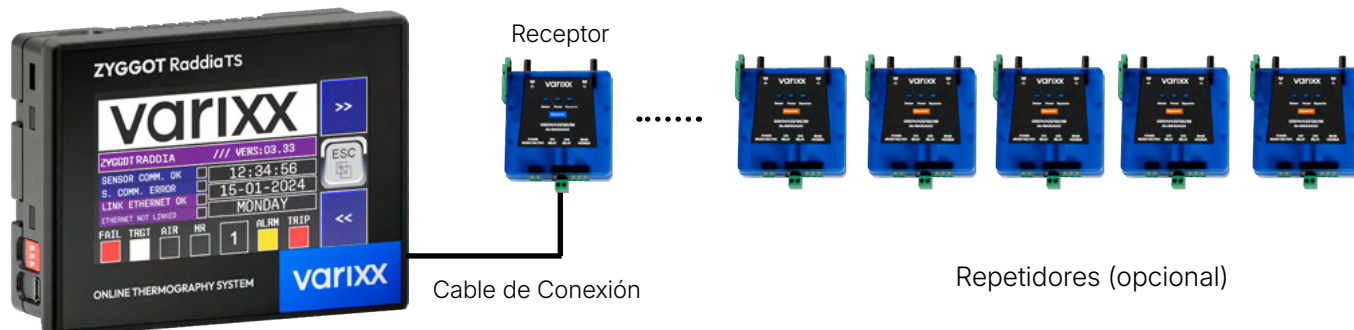
Historial de fallos y acciones con Real Time Stamp.

ZYGGOT® RADDIA TS

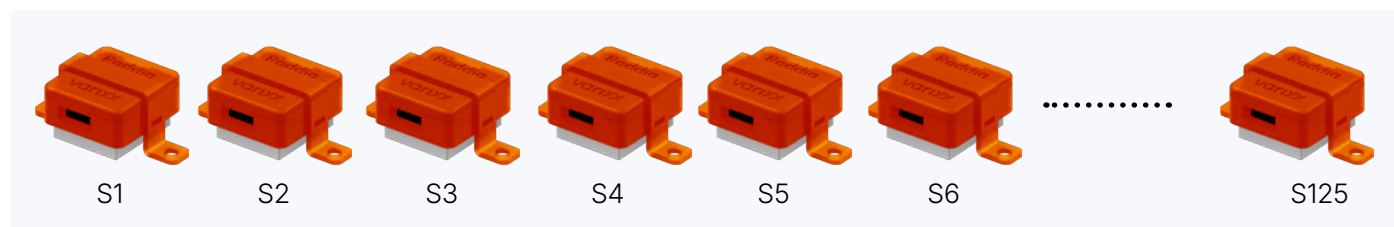
Monitoreo Termográfico Continuo (Online) por Radio para baja, media y alta tensión

Conexión de Red Típica

Para MJ1/MJ2 del Relé



Cantidad de sensores



Comunicación y Programación

El relé ZYGGOT® Raddia TS cuenta con una interface de comunicación Ethernet, lo que permite el acceso remoto desde cualquier lugar con conectividad de red. El dispositivo incorpora **varios protocolos de comunicación industrial**, lo que permite su activación y configuración directamente desde las pantallas de parametrización del equipo.

El sistema permite la adquisición remota de datos, como lecturas de temperatura y estados de señalización (flags), a través de computadoras, dispositivos móviles o integración con sistemas SDCCD. Por eso, es necesario que el relé esté conectado a una red local (LAN) con acceso a la red externa (WAN), además de la dirección IP correcta según lo parametrizado en el equipo. También se admite la parametrización remota del relé, incluyendo ajustes de niveles de alarma, puntos de ajuste de actuación (disparo), entre otros parámetros operativos.

ZYGOT® RADDIA TF

Monitoreo Termográfico Continuo (Online) por Radio para Transformadores de hasta 35 kV

El sistema RADDIA TF ha sido desarrollado para permitir el monitoreo online de la temperatura de transformadores de alta y media tensión, con transmisión de señales por radio. El sensor de medición de temperatura inalámbrico de la serie RADDIA ha sido diseñado de acuerdo con la especificación para equipos de medición de temperatura inalámbricos. Es adecuado para aparatos de alta tensión de hasta 35 kV, de cualquier tipo. Los sensores pueden instalarse en cualquier punto entre las capas de los devanados.



Monitoreo de hasta 125 sensores por Relé

El sistema permite la instalación y supervisión de hasta 125 sensores por relé, lo que permite la lectura simultánea de múltiples puntos. Cada relé realiza la lectura, interpretación y actuación en función de los valores térmicos recibidos.

Hay cuatro salidas digitales programables disponibles, totalmente configurables para alarmas o comandos de desconexión (trip).



Características Principales



Comunicación por radio confiable, ideal para entornos industriales y eléctricos de alta complejidad.



Cumple con las normas de seguridad vigentes, eliminando la necesidad de abrir tableros energizados.



Registro gráfico en tiempo real para temperaturas y entradas analógicas.



Instalação rápida e não invasiva, sem necessidade de cabeamento adicional.



Lectura continua, con niveles de alarma y trip configurables individualmente por sensor.

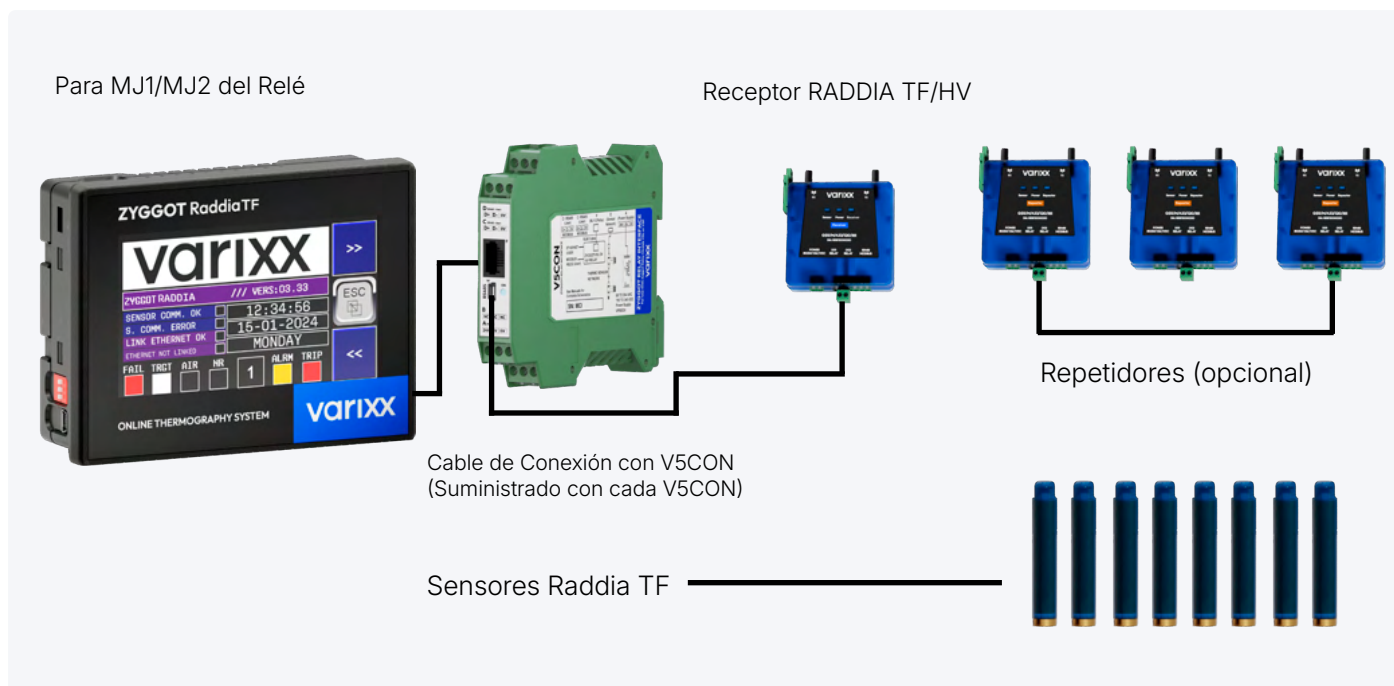


Conectividad Ethernet con múltiples protocolos industriales.

ZYGGOT® RADDIA TF

Monitoreo Termográfico Continuo (Online) por Radio para Transformadores de hasta 35 kV

El relé central de este sistema actúa como concentrador y interface entre los sensores y los sistemas de automatización. También cuenta con una interface gráfica y memoria interna para registrar fallas, eventos y gráficos de temperatura en tiempo real (plot). Se puede integrar a arquitecturas de automatización existentes, operando en modo fail-safe, con soporte a protocolos de sincronización horaria (NTP), web server (HTTP), y transferencia de archivos (FTP).



Transmisión de datos entre sensores

La lectura de temperatura se transmite en tiempo real, utilizando comunicación por radio en las bandas de 433/470 MHz, lo que garantiza una cobertura segura y sin cableado adicional. Los datos se envían directamente al relé RADDIA o se integran en sistemas de supervisión o monitoreo remoto. El relé cuenta con comunicación Ethernet con varios protocolos, por lo que se puede acceder a él desde cualquier lugar mediante dispositivos móviles o no móviles.



ZYGGOT® SG

Monitoreo Termográfico Continuo para baja tensión hasta 800 VAC - Termografía Online Disruptiva y de Bajo Costo

El sistema ZYGGOT® SG se ha desarrollado como complemento a las soluciones de la familia ZYGGOT® de Varixx, ofreciendo un monitoreo continuo y en tiempo real de las temperaturas en conexiones internas o externas de **cajones de MCC y Data Center**, además de barras colectoras blindadas del tipo **Busbar**. El design tiene como objetivo proporcionar una fácil instalación, alta confiabilidad y bajo costo.



Sensores digitales inteligentes con capacidad de hasta 400 sensores por gateway

Sensores inteligentes y ultracompactos, conectados en red "One Wire", con detección y direccionamiento automáticos, encapsulados en policarbonato de alta temperatura y alimentados directamente por la propia red. Si un sensor falla, los demás siguen funcionando con normalidad, lo que garantiza la fiabilidad del sistema, que cuenta con dos tipos de sensores: Mono Port y Dual Port.

Los sensores de Dual Port permiten la conexión en cascada, admitiendo hasta 50 sensores por puerto de gateway y cables de hasta 300 metros, lo que proporciona escalabilidad y flexibilidad para diversas aplicaciones.



Características Principales



Monitoreo termográfico para MCC, Data Center, Busbar, etc.



Instalación sencilla y rápida
Sensores plug-and-play con conectores USB C y direccionamiento automático.



Compatible con barras colectoras blindadas tipo Busbar.



Conexión en serie de hasta 400 sensores por gateway, con sensores de doble puerta (50 por puerta).



Red One Wire.

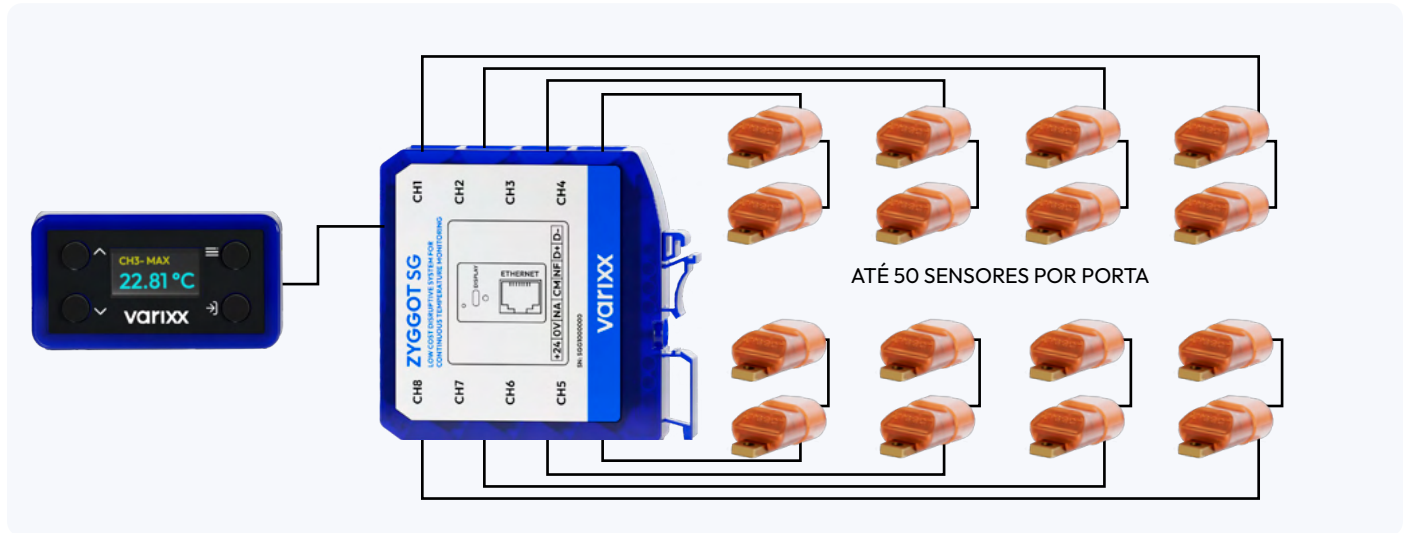


Display para monitoreo en tiempo real.

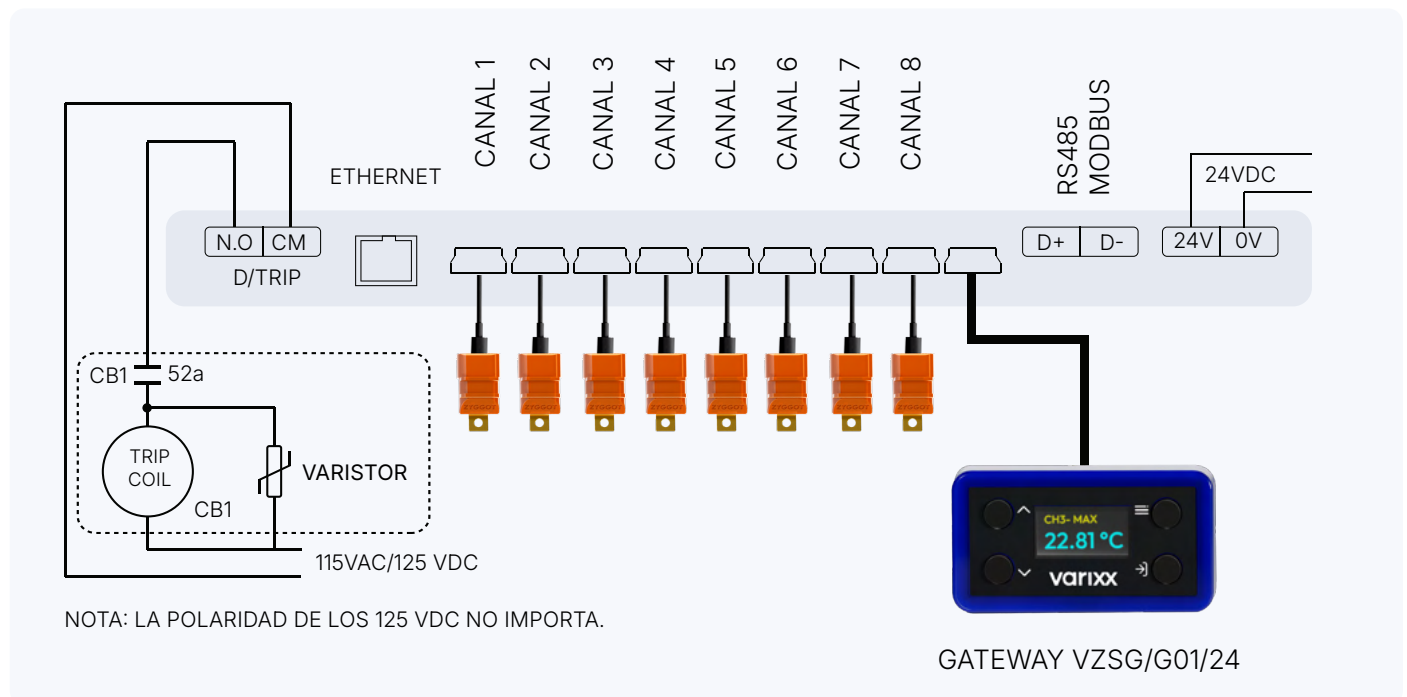
ZYGGOT® SG

Monitoreo Termográfico Continuo para baja tensión hasta 800 VAC -
Termografía Online Disruptiva y de Bajo Costo

Topología Zyggot® SG con sensores de doble puerta encadenados



Ejemplo de Aplicación típica em Cajón de MCC o Data Center con sensores Mono Port (8 sensores por Gateway)



Protocolos de Comunicación

ICMP - Internet Control Message Protocol.
SRTP - Service Request Transport Protocol.
TCP/IP - Transmission Control Protocol (Modbus TCP Server ou Modbus Slave).
ETHERNET/IP - Internet Protocol (Ethernet IP Server).

FTP - File Transfer Protocol
HTTP - Hypertext Transfer Protocol.
ASCII Over TCP/IP - ASCII Transmission Control Protocol.
NTP - Network Time Protocol.
Modbus RTU (RS-485)

ZYGGOT® SG TF

Monitoreo Termográfico Continuo para Transformadores de baja tensión de hasta 800 VAC - Termografía Online Disruptiva de Bajo Costo

ZYGGOT® SG TF se ha desarrollado como complemento al resto de soluciones de la línea ZYGGOT®, con el objetivo de proporcionar una monitorización térmica continua y en tiempo real de transformadores con una tensión de hasta 800 VAC. Da prioridad a la facilidad de instalación, la alta fiabilidad operativa y el bajo costo de implementación.



Sensores digitales inteligentes con capacidad de hasta 96 sensores por gateway

Sensores inteligentes y ultracompactos, conectados en red 1-Wire®, con detección y direccionamiento automáticos. Están encapsulados en acero inoxidable y policarbonato de alta temperatura, lo que garantiza su robustez y durabilidad incluso en entornos severos. Alimentados directamente por la propia red, los sensores mantienen el funcionamiento continuo del sistema incluso en caso de fallo individual, los sensores con fallos no afectan a los demás. Cada canal de lo gateway también admite la concatenación de hasta 12 sensores, con una longitud total de cableado de hasta 300 metros por canal, lo que proporciona flexibilidad y alcance en instalaciones distribuidas.



Características Principales



Cuenta con servidor de página y control remoto por Ethernet.



Bajos costos de adquisición e instalación.



Alta aislación 3000 VAC



Auto direccionamiento y Monitoreo de los sensores.



IEC 61850 para subestación.



Se puede probar con el sistema apagado y es altamente escalable.

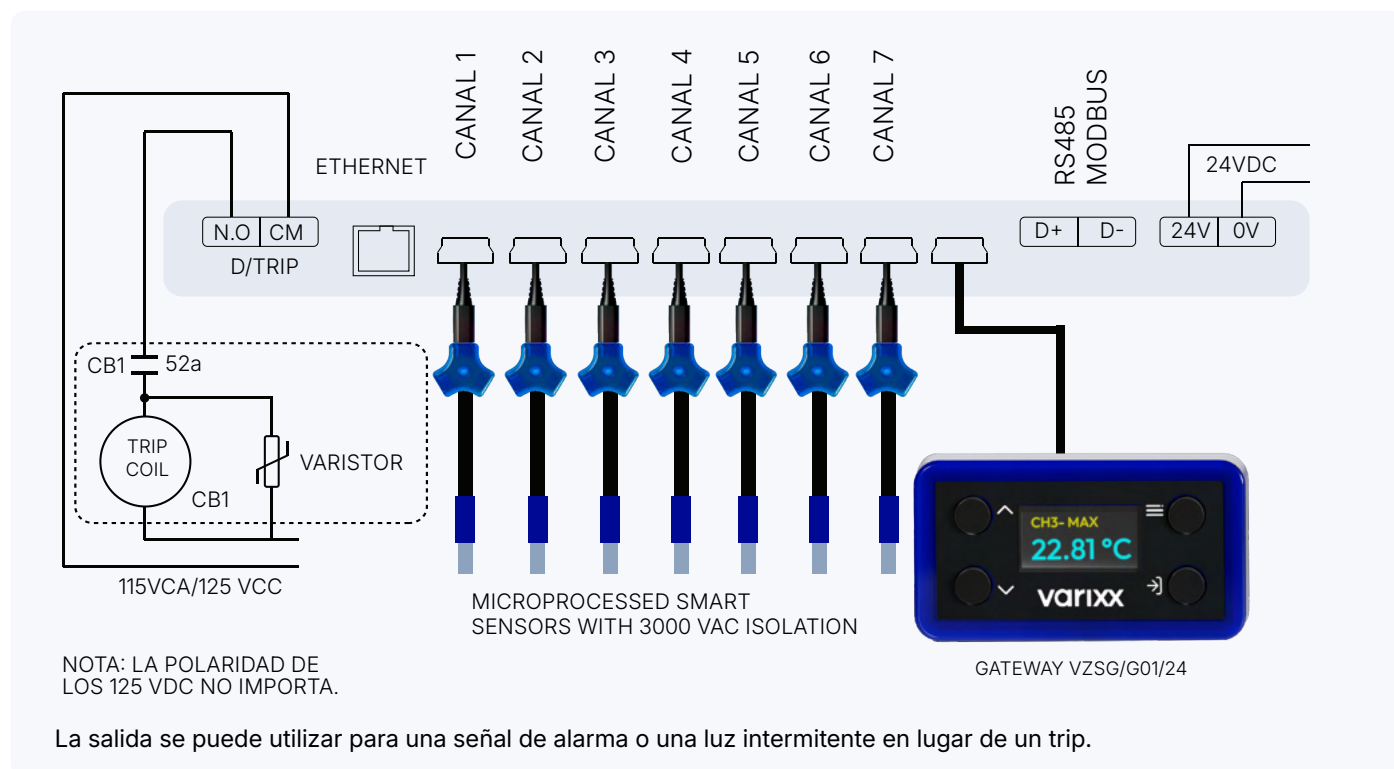
ZYGGOT® SG TF

Monitoreo Termográfico Continuo para Transformadores de baja tensión de hasta 800 VAC - Termografía Online Disruptiva de Bajo Costo

El sistema ZYGGOT® SG TF puede suministrarse con cables de interconexión de 1 a 20 metros, lo que lo hace ideal para su aplicación en transformadores de baja tensión o otros sistemas similares. En aplicaciones más complejas, los sensores se pueden conectar en serie (encadenados), lo que permite ampliar la red de monitoreo. El sistema admite hasta 12 sensores por puerto/canal, pudiendo alcanzar un total de hasta 96 sensores por gateway, según la arquitectura adoptada.

Ejemplo de Aplicación típica en Transformadores de hasta 800VAC

(Sistema con sensores y módulo de control instalado en la parte frontal del tablero)



Sensor Inteligente y Interface Dual Port



Gateway y módulo de control con Display



Gateway con 8 puertas / canales para sensores

Protocolos de Comunicación

- ICMP - Internet Control Message Protocol.
- SRTP - Service Request Transport Protocol.
- TCP/IP - Transmission Control Protocol (Modbus TCP Server ou Modbus Slave).
- ETHERNET/IP - Internet Protocol (Ethernet IP Server).

- FTP - File Transfer Protocol
- HTTP - Hypertext Transfer Protocol.
- ASCII Over TCP/IP - ASCII Transmission Control Protocol.
- NTP - Network Time Protocol.
- Modbus RTU (RS-485)

ZYGGOT® TOH

Monitoreo Termográfico Continuo (Online) + Ozono + Humedad

Varixx ha desarrollado el sistema integrado de Monitoreo Continuo de Temperatura + Ozono + Humedad, creando una solución predictiva completa. Esto se debe a que contempla las tres variables más críticas que influyen directamente en la formación del arco: temperatura, humedad y concentración de ozono. Se puede acceder a todas las lecturas de forma remota desde cualquier parte del mundo, gracias a la comunicación vía Modbus y Ethernet disponible en el relé del sistema.



Sensores ZYGGOT® TOH

ZYGGOT® TOH está equipado con sensores para aplicaciones en tableros de baja, media y alta tensión. Realiza mediciones de puntos de conexión sin contacto y temperatura del aire. Integra sensores de ozono ultrasensibles, capaces de detectar concentraciones del orden de 0 a 2000 partes por mil millones (ppb), además de sensores para medir la humedad relativa del aire. Cabe recordar que los sistemas con aislantes comprometidos o envejecidos presentan una alta tasa de descargas parciales y corona, lo que da lugar a un aumento de la generación de ozono (O³).



Sensor:
Ozono y Humedad
ZSO/2000



Sensor:
Temperatura
ZST/M/7/300/24



Sensor:
Temperatura BT
ZSB/M/60/120

Características Principales



Detecta el envejecimiento de componentes e aislantes, previniendo fallas críticas.



Selectividad avanzada con alarmas independientes para una identificación precisa de fallos.



Tecnología avanzada para la detección precisa y ultrasensible del ozono.



Los sensores monitorean la temperatura del objetivo y del ambiente para identificar diferencias de gradientes.



Sensores de ozono y humedad detectan, de manera temprana, el deterioro de los aislantes y las fallas en la calefacción o la ventilación.



Un solo relé puede supervisar hasta 4 variables, utilizando hasta 100 sensores y realizando hasta 250 mediciones.

ZYGGOT® TOH

Monitoreo Termográfico Continuo (Online) + Ozono + Humedad

Monitoreo, Alarma y Trip en función de las 4 variables más importantes para la prevención de Arcos Voltaicos: Temperatura Multi de las conexiones; Temperatura Multi del aire interno del tablero; Nivel Multi de ozono ultrasensible; humedad del aire dentro del tablero. Cada sensor tiene un LED que parpadea bajo el comando del relé, lo que facilita el diagnóstico y la verificación del direccionamiento. El sistema permite configurar distintos niveles de Alarma y Trip para las temperaturas del objetivo y del cuerpo del sensor (aire circundante), optimizando la protección de los activos monitoreados. Cada relé puede monitorear hasta 125 sensores de temperatura o sensores combinados de ozono y humedad, monitoreando la tensión de alimentación de cada uno, lo que facilita la detección de posibles fallas en la red.



Los sensores Térmicos y los de Ozono + Humedad relativa del aire se conectan directamente al relé a través de la interface V5CON. El relé lee los valores de temperatura del objetivo y del cuerpo de los sensores, además de los niveles de ozono y humedad en cada uno de los 125 puntos del sistema.

Lecturas de hasta 125 temperaturas de objetivos (puntos) y 125 temperaturas del aire interior. Lecturas de hasta 125 sensores de niveles de ozono con altísima sensibilidad + 125 niveles de humedad del aire interior. Mediciones sin contacto. Puede alarmar en eventual aumento de la temperatura o de los niveles de ozono en función del tiempo. Indica eventual sensor en fallo. Historial de fallos. **Comunicación Modbus y Ethernet.**

Hay disponibles 4 o 12 salidas digitales programables, además de 4 o 12 entradas digitales y 4 entradas analógicas. El relé del sistema ZYGGOT® TOH se puede conectar a una red de comunicación para su integración con sistemas de supervisión o monitoreo remoto. Cuenta con una interface Ethernet con varios protocolos de comunicación, a la que se puede acceder desde cualquier lugar a través de dispositivos móviles o fijos.

varixx

Varixx ha creado la línea ZYGGOT® de Monitoreo y Protección, que reúne tecnologías pioneras, innovadoras y inteligentes. Son soluciones que actúan de forma predictiva, protegiendo instalaciones eléctricas industriales de todos los tamaños y segmentos, con recursos de última generación y exclusividad mundial.



 sales@varixx.com

United States - Houston, Texas

708 Main Street Fl, 10 Houston TX, 77002

 vendas@varixx.com.br

Brazil - Piracicaba, São Paulo

Rua Phelipe Zaidan Maluf, 450 - Distrito Industrial Unileste

 varixx.com