

MAG V - (VRT)

Convertidor AC/DC para Electroimanes



varixx

> Convertidor MAG V- (VRT) AC/DC

El convertidor MAG V- (VRT) AC/DC es un equipo diseñado para suministrar energía eléctrica a electroimanes de forma adecuada y controlada. Este equipo consta de dos puentes rectificadores trifásicos que convierten la energía de corriente alterna procedente de la red eléctrica en energía de corriente continua.

Los convertidores MAG V- (VRT) AC/DC para electroimanes destacan por su capacidad de ajustar el tiempo de desmagnetización para un control fino del electroimán. Su robustez le permite funcionar en entornos sucios y difíciles, mientras que su funcionamiento sencillo y seguro sólo requiere un contacto de control.

Además, ofrece flexibilidad a la hora de personalizar las corrientes y tensiones de salida (de 50 a 300 A), lo que lo convierte en la opción ideal para suministrar energía fiable y controlada a electroimanes en diversas aplicaciones industriales.

> Desmagnetización por inversión de polaridad de corriente eléctrica

Su principio de funcionamiento se basa en el control de la magnetización y desmagnetización del electroimán, utilizando el primer puente rectificador para magnetizar el electroimán y el segundo para desmagnetizarlo.

La desmagnetización se produce invirtiendo el sentido de la corriente eléctrica y utilizando resistencias de descarga.

El tiempo de desmagnetización puede ajustarse entre 0,4 a 10 segundos.

> Información General

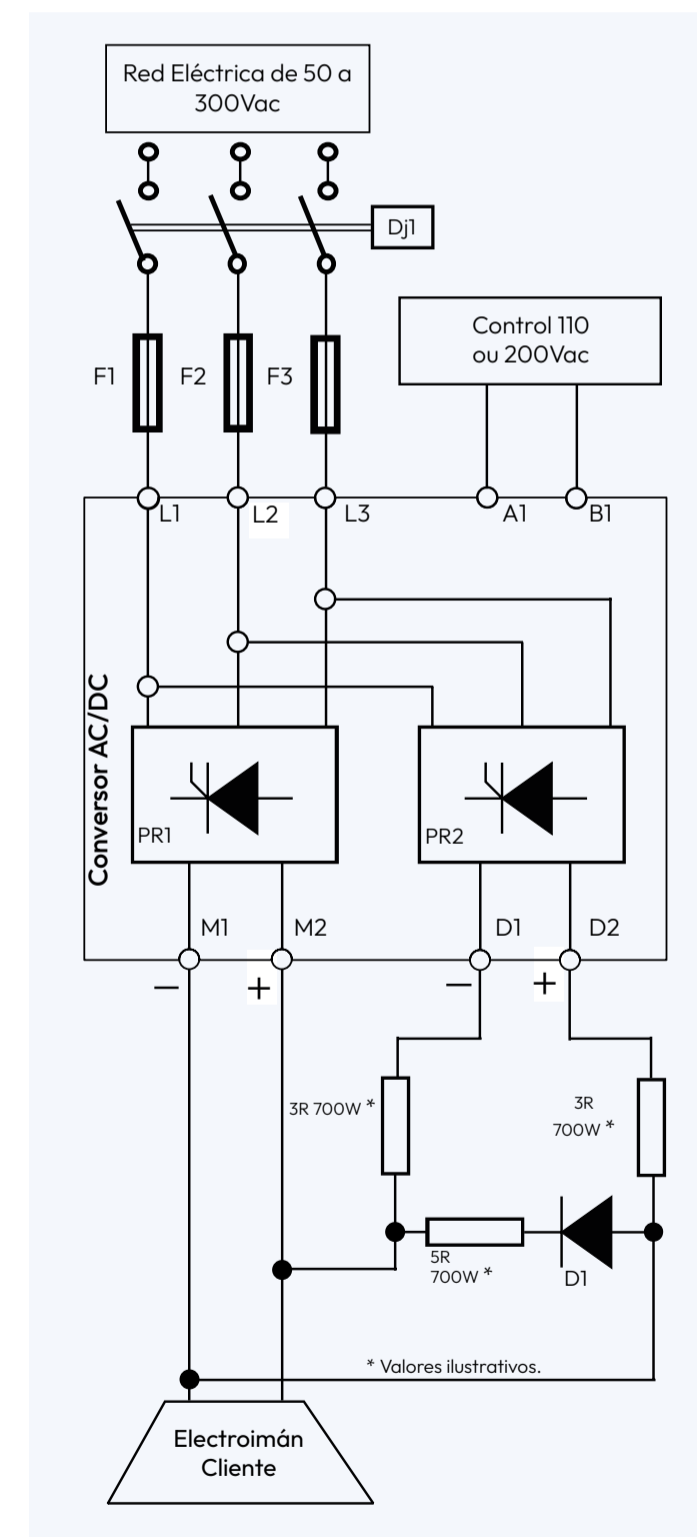
Corrientes nominales	50A a 300A
Alimentación	Solución completa
Tensión Máxima de Entrada	300Vac
Tensión de Control	110 o 220Vac
Tensión del Ventilador	110 o 220Vac
Tensión VDC de Salida	35% superior a la tensión de entrada
Vida útil	Más de 200 mi. de maniobras
Tiempo de desmagnetización	0,4 a 10 segundos

> Principales Ventajas

- Elevado número de maniobras por hora.
- Muy alta durabilidad.
- No requiere mantenimiento periódico.
- Sin desgaste.
- No genera ruido para el PLC o CP.
- No provoca vibraciones a otros componentes del tablero.
- No genera sobretensiones cuando está desconectado.
- Operación silenciosa.
- Bajo consumo, compatible con salida PLC (aproximadamente 15mA).
- Tiene dimensiones reducidas y ocupa poco espacio en el tablero.
- El módulo de control es do tipo Plug-in, y es el mismo para toda la gama de corrientes de convertidor de 50 a 300 A.
- Los módulos de disparo son los mismos para toda la gama de corrientes de convertidor de 50 a 300 A.

> Características Mecánicas

- Base y Lateral: Acero con pintura electrostática de alta resistencia.
- Bornes: Plástico ABS de alto Impacto.
- Módulo de Control: Plástico ABS de alto Impacto.
- Módulo de Disparo: Plástico ABS de alto Impacto.
- Conectores de Alimentación: Bus de cobre electrolítico.



> Ejemplo de Instalación

El convertidor puede suministrarse suelto, es decir, sólo la unidad, o montado en un panel. Cuando se monta en panel, se suministra con el disyuntor, el diodo, los fusibles y las resistencias que se muestran en el diagrama de cableado.

Convertidor para Electroimanes - Modelos Disponibles		
Completa con:	Completa el modelo do convertidor con las informaciones abajo:	
B* Tensión de control		
M** N° de Contactos Auxiliares		
D* Tensión del Ventilador		
VRT-50-B*-M**-DO-D	Contactos Auxiliares	
VRT-75-B*-M**-D*	M00 = 0 NA+0 NF	M11 = 1 NA+1 NF
VRT-100-B*-M**-D*	2 NA	2 NF
VRT-125-B*-M**-D*	Tensión de Control	Tensión del Ventilador
VRT-150-B*-M**D*	B4 = 110Vac	D1 = 110Vac
VRT-200-B*-M**D*	B5 = 220Vac	D2 = 220Vac
VRT-250-B*-M**D*	TENSIÓN MÁXIMA= 300Vac	
VRT-300-B*-M**D*		

> Conozca CM-VRT

Sistema Convertidor AC/DC Completo para Electroimanes

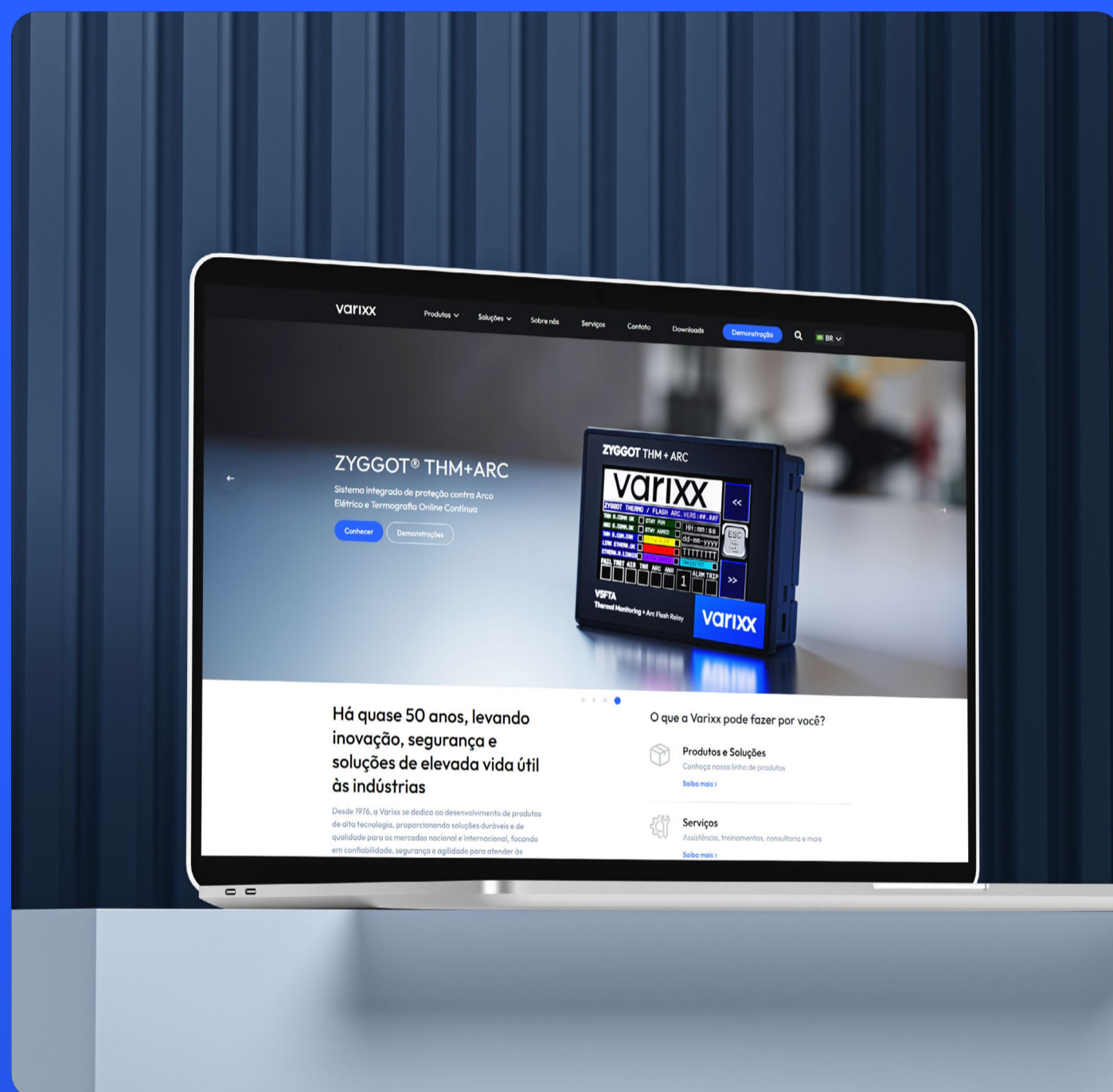
Equipo diseñado para suministrar energía eléctrica a electroimanes de forma adecuada y controlada. Consta de dos puentes rectificadores trifásicos que convierten la energía de corriente alterna de la red en energía de corriente continua.



> Características



varixx



VISITE NUESTRO SITIO WEB Y INFÓRMESE SOBRE NUESTRAS SOLUCIONES.

Desde 1976, Varixx ha perseguido su vocación de desarrollar productos de alta tecnología. Su know-how en electrónica de potencia le ha permitido siempre ofrecer una amplia gama de productos que se han hecho famosos por su innovación, su larga vida útil y su calidad. Como titular de numerosas patentes tecnológicas, Varixx se esfuerza por introducir conceptos funcionales e inteligentes en el mercado nacional y mundial.

+55 (19) 3424-4000

+55 (19) 98124-6974

vendas@varixx.com.br

www.varixx.com.br

in <https://www.linkedin.com/varixx>