

CM-VRT

Sistema Completo Conversor
AC/DC para Eletroímãs



CM-VRT > CONVERSOR AC | DC PARA ELETROÍMÃS

varixx

Descrição

O conversor AC/DC Varixx é um equipamento destinado a fornecer energia elétrica para eletroímãs de maneira adequada e controlada. Este equipamento é composto de duas pontes retificadoras trifásicas que convertem a energia de corrente alternada da rede elétrica em energia de corrente contínua.

Seu princípio de funcionamento baseia-se no controle da magnetização e desmagnetização do eletroímã, sendo que a primeira ponte retificadora tem a finalidade de magnetizar o eletroímã e a segunda de desmagnetizá-lo.

A desmagnetização se dá através da inversão do sentido da corrente elétrica e a utilização de resistências de descarga. O tempo de desmagnetização pode ser ajustado entre 0,4 a 10 segundos.

Proteções Incorporadas

- › Sobrecarga no conversor.
- › Curto circuito no conversor.
- › Indicação de queima de fusível.
- › Botão de emergência.

> Especificações Técnicas

Corrente Nominal (A)	Alimentação do Painel 220VAC	Alimentação do Painel 380VAC	Alimentação do Painel 440VAC
50	CM-VRT-50-V2	CM-VRT-50-V3	CM-VRT-50-V4
75	CM-VRT-75-V2	CM-VRT-75-V3	CM-VRT-75-V4
100	CM-VRT-100-V2	CM-VRT-100-V3	CM-VRT-100-V4
125	CM-VRT-125-V2	CM-VRT-125-V3	CM-VRT-125-V4
150	CM-VRT-150-V2	CM-VRT-150-V3	CM-VRT-150-V4
200	CM-VRT-200-V2	CM-VRT-200-V3	CM-VRT-200-V4
250	CM-VRT-250-V2	CM-VRT-250-V3	CM-VRT-250-V4
300	CM-VRT-300-V2	CM-VRT-300-V3	CM-VRT-300-V4

Composição

> **Gabinete (A x L x P):**

1600 x 800 x 400 - 300A

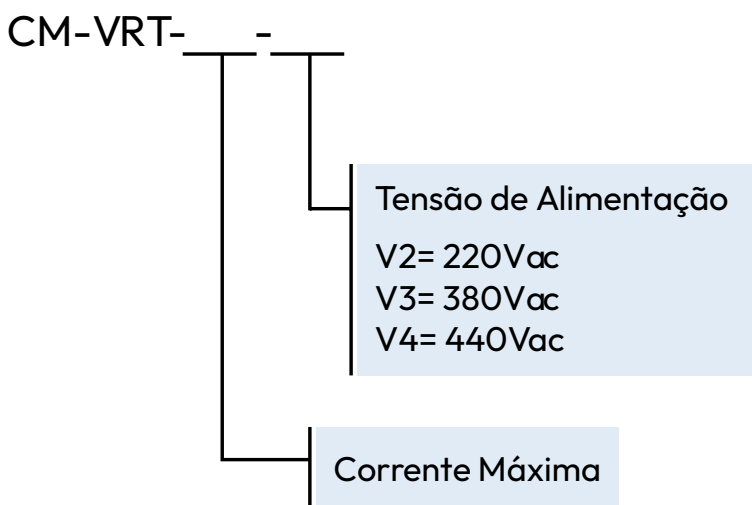
1400 x 800 x 400 - 150A a 200A

1400 x 600 x 400 - 50A a 125A

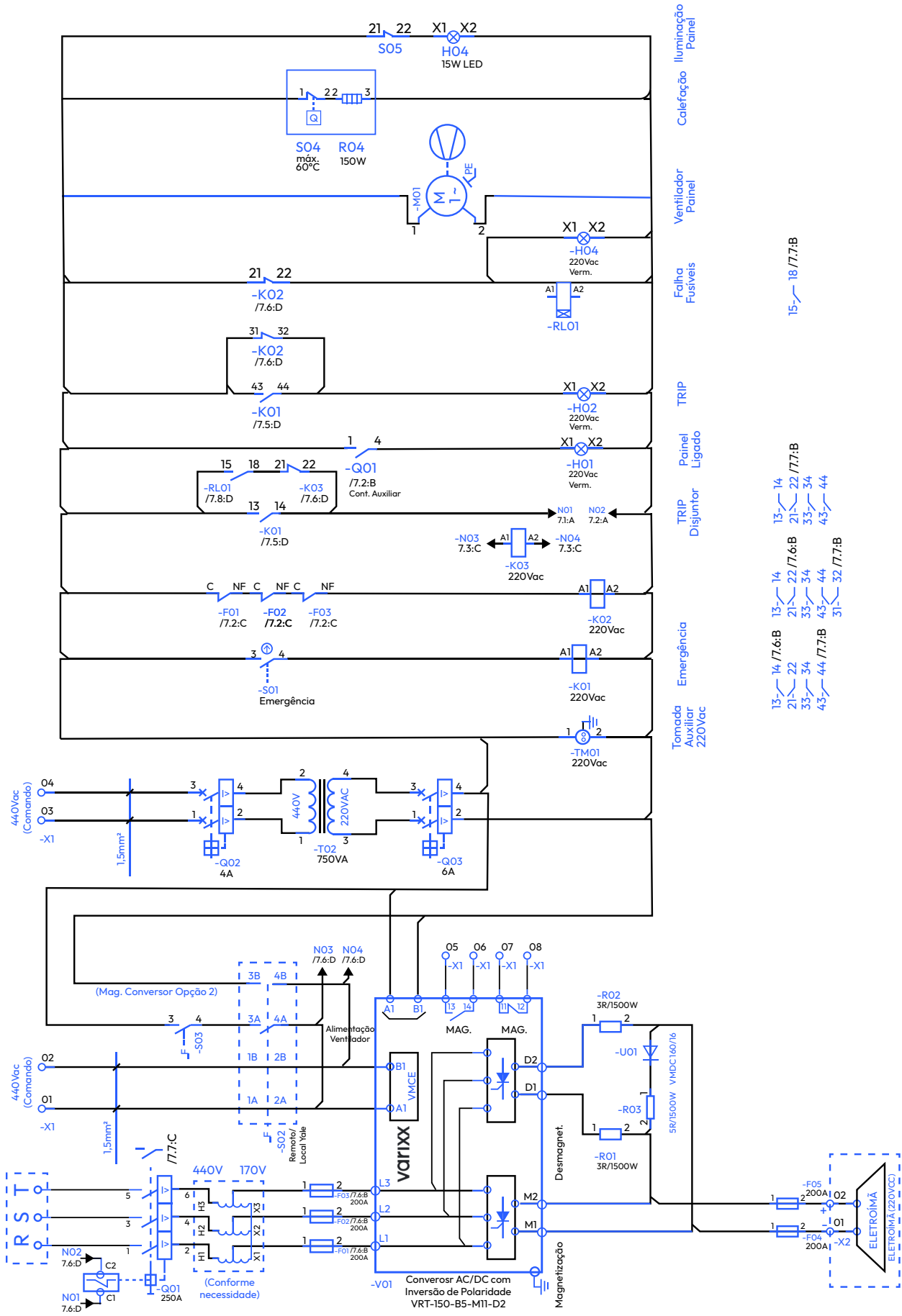
> **Conversor:** VRT-...-B5-M11-D2

> **Fusíveis:** Proteção do conversor

> **Comando:** 220V



Unifilar do Painel



CM-VRT

Conversor AC/DC para Eletroímãs
BOLETIM TÉCNICO CM-VRT

varixx

Rua Phelippe Zaidan Maluf, 450 — Piracicaba – SP

Distrito Industrial Unileste — CEP 13422.190 fone: (19) 34244000 /

(19) 33016900 / Fax: (19)34244001

Mais informações: info@varixx.com.br

Conheça nosso site: www.varixx.com.br

Dois anos de garantia para toda linha suporte técnico especializa-
do em todo o Brasil

CM-VRT é Marca Registrada da Varixx
Varixx e os seu logo são marcas registradas
Outras marcas são registradas por seus respectivos proprietários