

MAG V - (VRT)

Conversor AC/DC para Eletroímã



varixx

> Conversor MAG V- (VRT) AC/DC

O conversor MAG V- (VRT) AC/DC é um equipamento destinado a fornecer energia elétrica para eletroímãs de maneira adequada e controlada. Este equipamento é composto de duas pontes retificadoras trifásicas que convertem a energia de corrente alternada da rede elétrica em energia de corrente contínua.

Os Conversores MAG V- (VRT) AC/DC para eletroímã se destacam por sua capacidade de ajuste do tempo de desmagnetização para controle refinado do eletroímã. Sua robustez permite operar em ambientes sujos e desafiadores, enquanto sua operação simples e segura requer apenas um contato de comando.

Além disso, oferece flexibilidade ao personalizar correntes e tensões de saída (50 a 300 A), tornando-se uma escolha ideal para fornecer energia confiável e controlada a eletroímãs em várias aplicações industriais.

> Desmagnetização através da inversão de polaridade de corrente elétrica

Seu princípio de funcionamento baseia-se no controle da magnetização e desmagnetização do eletroímã, sendo que a primeira ponte retificadora tem a finalidade de magnetizar o eletroímã e a segunda de desmagnetizá-lo.

A desmagnetização se dá através da inversão do sentido da corrente elétrica e a utilização de resistências de descarga.

O tempo de desmagnetização pode ser ajustado entre 0,4 a 10 segundos.

> Informações Gerais

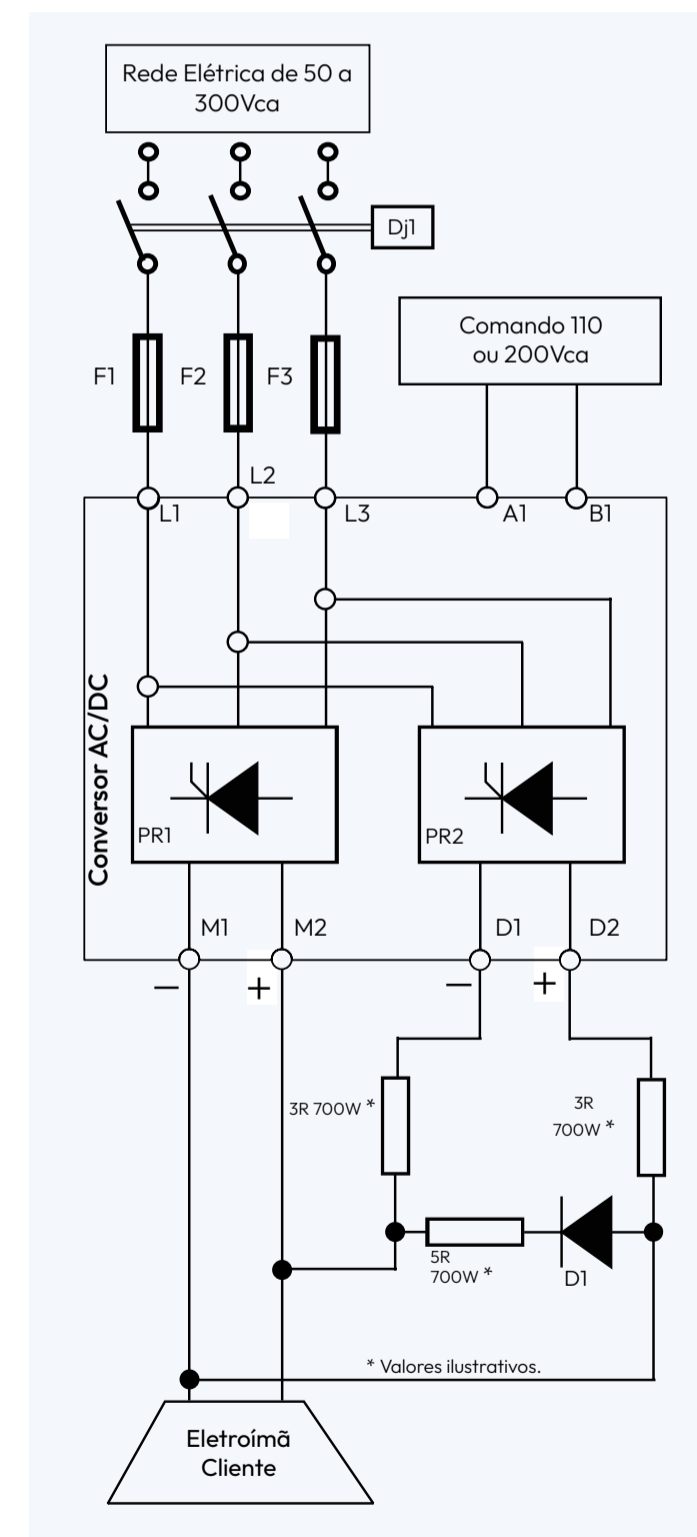
Correntes nominais	50A a 300A
Fornecimento	Solução completa
Tensão Máxima de Entrada	300Vca
Tensão de Comando	110 ou 220Vca
Tensão do Ventilador	110 ou 220Vca
Tensão VCC de Saída	35% maior que a tensão de entrada
Vida útil	Mais de 200 mi. de manobras
Tempo de desmagnetização	0,4 a 10 segundos

> Principais Vantagens

- Elevado número de manobras por hora.
- Altíssima durabilidade.
- Não necessita de manutenção periódica.
- Não apresenta desgastes.
- Não gera ruídos para CLP ou CP.
- Não causa vibrações para outros componentes do painel.
- Não gera sobretensões no desligamento.
- Operação silenciosa.
- Baixo consumo, compatível com saída de CLP (aproximadamente 15mA).
- Tem dimensões reduzidas e ocupa pouco espaço no painel.
- O módulo de controle é do tipo Plug-in, sendo o mesmo para toda a gama de correntes dos conversores desde 50 até 300A.
- Os módulos de disparos são os mesmos para toda a gama de correntes dos conversores desde 50 até 300A.

> Características Mecânicas

- Base e Lateral: Aço com pintura altamente resistente, tipo eletrostática.
- Bornes: Plástico ABS de alto Impacto.
- Módulo de Controle: Plástico ABS de alto Impacto.
- Módulo de Disparo: Plástico ABS de alto Impacto.
- Conectores de Potência: Barramento de cobre eletrolítico.



> Exemplo de Instalação

O conversor pode ser fornecido avulso, isto é, somente o equipamento ou então montado em painel. Quando montado em painel é fornecido com o disjuntor, diodo, fusíveis e resistências que aparecem no esquema de ligação.

Conversor para Eletroímã - Modelos Disponíveis		
Completar com: B* Tensão de comando M** N° de Contatos Auxiliares D* Tensão do Ventilador	Complete o modelo do conversor com as informações abaixo:	
VRT-50-B*-M**-DO-D	Contatos Auxiliares	
VRT-75-B*-M**-D*	M00 = 0 NA+0 NF	M11 = 1 NA+1 NF
VRT-100-B*-M**-D*	2 NA	2 NF
VRT-125-B*-M**-D*	Tensão de Comando	Tensão dos Ventiladores
VRT-150-B*-M**D*	B4 = 110Vca	D1 = 110Vca
VRT-200-B*-M**D*	B5 = 220Vca	D2 = 220Vca
VRT-250-B*-M**D*	TENSÃO MÁXIMA = 300Vca	
VRT-300-B*-M**D*		

> Conheça o CM-VRT

Sistema Completo Converso AC / DC para Eletroímãs

Equipamento destinado a fornecer energia elétrica para eletroímãs de maneira adequada e controlada. É composto de duas pontes retificadoras trifásicas que convertem a energia de corrente alternada da rede elétrica em energia de corrente contínua.



> Características



Sobrecarga no conversor



Curto circuito no conversor

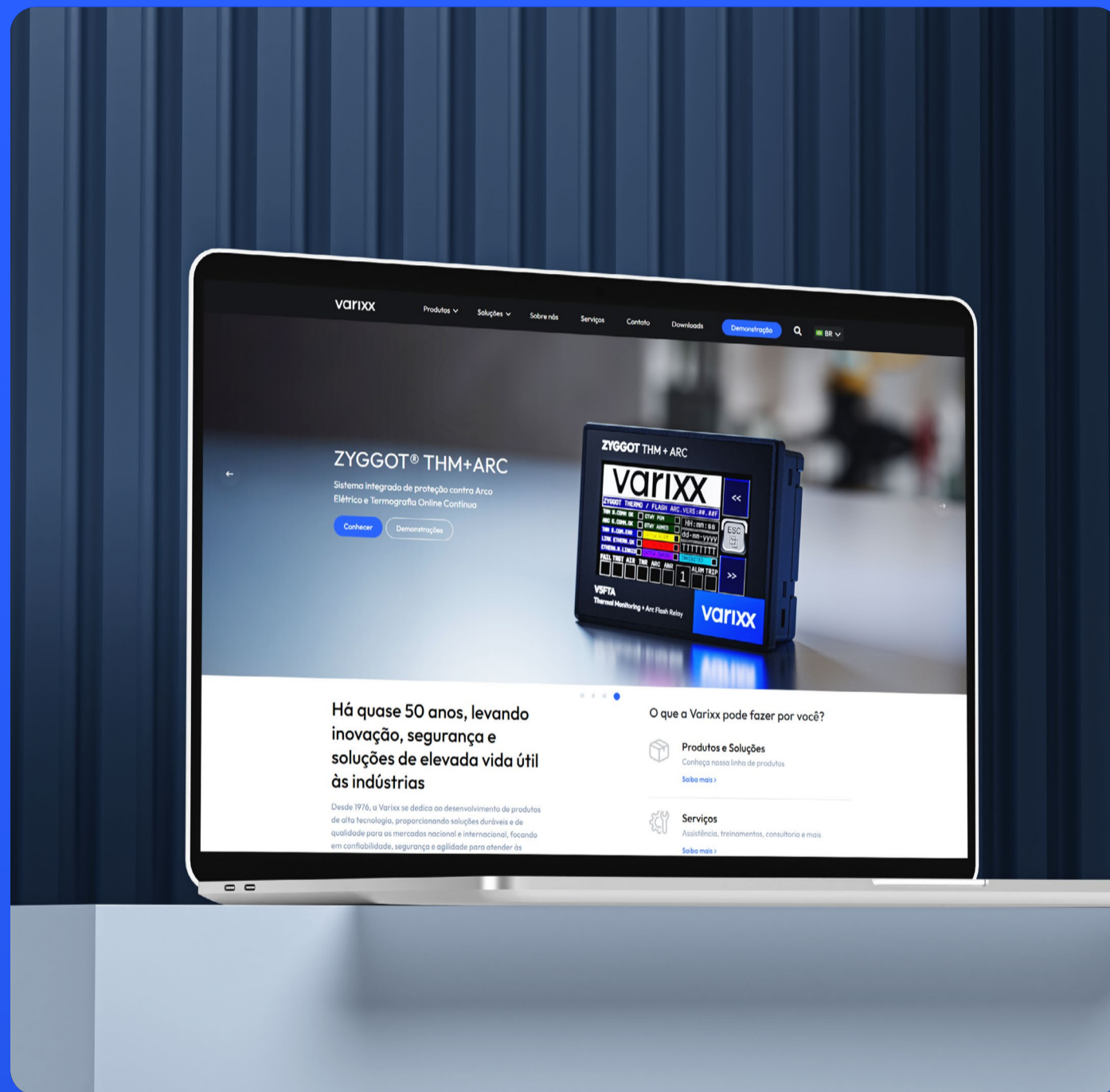


Indicação de queima de fusível



Botão de emergência

varixx



ACESSE O NOSSO SITE E CONHEÇA MAIS SOBRE NOSSAS SOLUÇÕES.

Desde 1976, a Varixx segue sua vocação para o desenvolvimento de produtos de alta tecnologia. O know-how em eletrônica de potência permitiu sempre oferecer ampla linha de produtos que se tornaram conhecidos pela inovação, elevada vida útil e qualidade. Detentora de inúmeras patentes tecnológicas, a Varixx preza pela introdução de conceitos funcionais e inteligentes no mercado nacional e em todo o mundo.

+55 (19) 3424-4000

+55 (19) 98124-6974

vendas@varixx.com.br

www.varixx.com.br

in <https://www.linkedin.com/varixx>