

# ZYGGOT<sup>®</sup> Temperatura

Sistema de Termografia Online sem Contato



# ZYGGOT<sup>®</sup> Temperatura

## Manutenção preditiva com Termografia Online

O **Zygot Temperatura** é um sistema de termografia online sem contato que foi desenvolvido para painéis de baixa e média tensão e outras aplicações com conexões elétricas críticas.

Os sensores medem a temperatura continuamente, sem contato físico, através da detecção de infravermelho. Cada sensor mede dois níveis de temperatura: do ponto monitorado e do ar ao redor, permitindo a detecção de falhas em locais geralmente não mensurados com aquecimento indireto.

Os relés fornecem proteção local e também através do sistema supervisor. Os níveis de alarme e trip são livremente programáveis para cada ponto. Em uma eventual falha em um dos sensores não interrompe a operação dos outros sensores.



### > Características



Diagnósticos preditivos



Evita abertura do painel



Dispensa termografia tradicional



Monitoramento contínuo



Medição sem contato



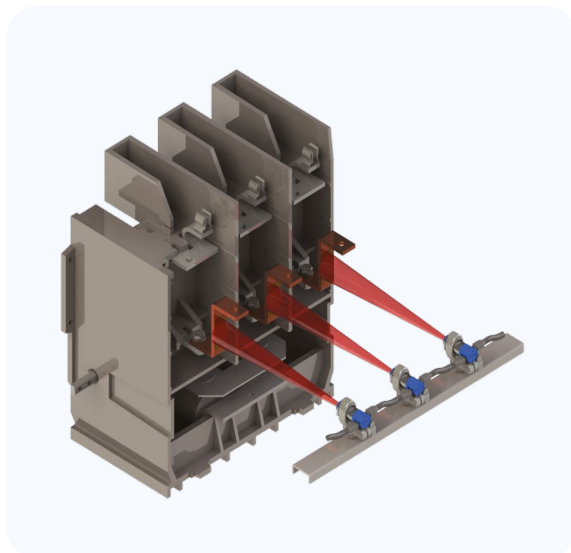
Comunicação em rede

# ZYGGOT<sup>®</sup> Temperatura

Topografia e Sensores



Sensor Tubular



Medição em visada  
em pontos críticos



Suporte para  
fixação e visada

# ZYGGOT® Temperatura

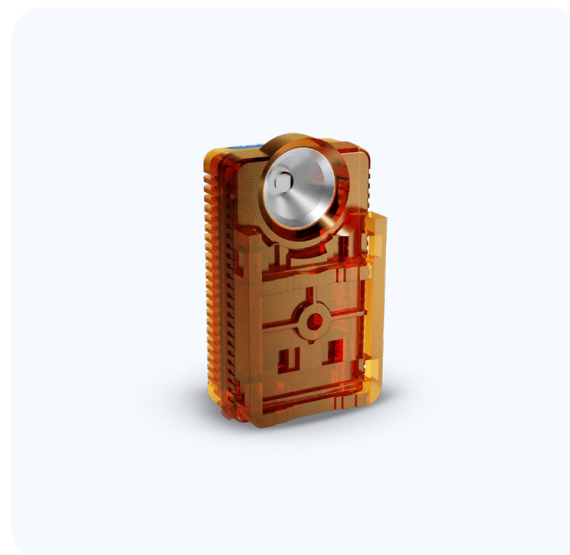
## Topografia e Sensores



Sensor de Baixa Tensão



Sensor fixado diretamente  
no barramento



Visão  
traseira

## > Soluções para baixa e média tensão

O Sensor Zyggot Temperatura é uma ferramenta de manutenção preditiva, monitorando a temperatura de painéis elétricos de baixa e média tensão ou outras conexões elétricas críticas. Os sensores medem a temperatura de maneira contínua (online). Cada sensor mede dois níveis de temperatura: o ponto e o ar ao redor. Eles são conectados de modo a permitir uma instalação rápida, sem erros e sem ferramentas.



### Temperature Sensor

#### Especificações do sensor:

##### ÂNGULO DE MEDIÇÃO

7°

##### TEMPERATURA DO ALVO

0 a 300° C

##### COPRIMENTO

53mm

##### PRECISÃO

+/- 2,5% F.S.

##### TEMPERATURA AMBIENTE

0 a 75° C

##### COMUNICAÇÃO

Modbus RTU

##### EMISSIVIDADE

Ajustável (0,95 padrão)

##### ALIMENTAÇÃO

24 Vcc

##### MATERIAL

Aço inox  
Policarbonato

##### RESOLUÇÃO

1°C

##### DIÂMETRO

19mm

Cada relé suporta até 125 sensores, e os valores de leitura de cada sensor podem ser plotados em um gráfico no relé ou usando um sistema supervisor. Os cabos disponíveis vão de 0.3 até 8 metros, conectados uns aos outros e com rápida instalação, sem erros e sem ferramentas.

## > Soluções para baixa tensão

Sensor Zyggot BT (baixa tensão) foi desenvolvido para aplicações em painéis elétricos de baixa tensão que requerem um número maior de sensores em espaço pequeno com muitos pontos críticos e conexões para se fazer termografia. Pode ser fixado por meio de um parafuso ou por meio de uma fita de aço inox diretamente no barramento, garantindo a economia de espaço sem comprometer o isolamento. As temperaturas podem ser monitoradas online/ continuamente na tela de um relé ou em um sistema supervisorio. Solução de baixo custo.



### Sensor Temperatura de Baixa Tensão

#### Especificações do sensor:

##### ÂNGULO DE MEDIÇÃO

60°

##### TEMPERATURA DO ALVO

0 a 120°C

##### LENGTH

54mm

##### PRECISION

+/- 2,5% F.S.

##### TEMPERATURA AMBIENTE

0 a 75°C

##### COMUNICAÇÃO

Modbus RTU

##### EMISSIVIDADE

Adjustable (0,95 padrão)

##### ALIMENTAÇÃO

24 Vcc

##### MATERIAL

Polycarbonato

##### RESOLUÇÃO

1°C

##### LARGURA

31mm

Cada relé suporta até 125 sensores, e os valores de leitura de cada sensor podem ser plotados em um gráfico no relé ou usando um sistema supervisorio. Os cabos disponíveis vão de 0.3 até 8 metros, conectados uns aos outros e com rápida instalação, sem erros e sem ferramentas.



## Relé Temperatura Touch



Ethernet TCP-IP

### ALIMENTAÇÃO

24 Vcc

### UMIDADE

5% a 95%

### ENTRADAS

4 analógicas (versão light)  
4 analógicas (versão full / 0 - 5 Vcc)  
4 digitais (versão light)  
12 digitais (versão full / 24Vcc)

### NÚMERO DE SENSORES

Até 125 sensores

### RESOLUÇÃO

1°C

### SAÍDAS

2 saídas para Alarme e Trip (N.O.)  
2 saídas programáveis (N.O. / light version)  
10 saídas programáveis (N.O. / full version)  
1 saída para conexão dos sensores

### COMUNICAÇÃO

Modbus RTU  
Ethernet TCP-IP (incluso)

### TELA

Cor, Touch screen WVGA



## Relé Temperatura

### ALIMENTAÇÃO

24 Vcc

---

### ENTRADAS

4 analógicas  
8 digitais (24 Vcc)

---

### SÁIDAS

2 saídas para Alarme e Trip (N.O.)  
4 saídas programáveis (N.O.)  
1 saída para conexão dos sensores

---

### UMIDADE

5% a 95%

---

### NÚMERO DE SENSORES

Até 125 sensores

---

### RESOLUÇÃO

1°C

---


### COMUNICAÇÃO


Modbus RTU  
Profbus DP (opcional)

---

# ACESSE O NOSSO SITE E CONHEÇA MAIS SOBRE NOSSAS SOLUÇÕES.

Desde 1976, a Varixx segue sua vocação para o desenvolvimento de produtos de alta tecnologia. O know-how em eletrônica de potência permitiu sempre oferecer ampla linha de produtos que se tornaram conhecidos pela inovação, elevada vida útil e qualidade. Detentora de inúmeras patentes tecnológicas, a Varixx preza pela introdução de conceitos funcionais e inteligentes no mercado nacional e em todo o mundo.

 +55 (19) 3424 4000

 +55 (19) 3301 6900

 vendas@varixx.com.br

 [www.varixx.com.br](http://www.varixx.com.br)

 <https://www.linkedin.com/varixx>

**varixx**