



# ZYGGOT ARC SPL

LOW COST ULTRAVIOLET ARC FLASH PROTECTION SYSTEM

ARCO SPL

HYPER FAST ULTRAVIOLET ARC FLASH PROTECTION SYSTEM



W/ ETHERNET

# ZYGGOT ARC SPL

## LOW COST ARC FLASH PROTECTION SYSTEM



Sensor Tubular Arco por ultra-violeta com ângulo de visada de 90°

### DESCRIÇÃO

A Varixx foi a pioneira mundialmente em introduzir um **Sistema de Monitoramento Contínuo de Temperaturas, Online, em rede já em 2004** e é líder de mercado nesta área.

Posteriormente, introduziu no mercado o primeiro sistema de detecção de arco por ultra-violeta, mundialmente com a família ZYGGOT ARC, com relé dedicado, suportando a ligação de até 50 sensores de arco. Recentemente introduziu no mercado o primeiro sistema de monitoramento contínuo de temperaturas integrado com sistema de proteção contra arco voltaico por detecção por ultra-violeta com múltiplos Gateways disparadores provendo alta seletividade, com o uso de um Gateway por disjuntor a ser tripado em caso de ocorrência de arco, denominado THM+ARC. Deste sistema denominado, se derivou o sistema descrito neste manual cuja denominação é ZYGGOT ARC SPL.

O sistema ZYGGOT ARC SPL, de baixo custo, foi elaborado para permitir proteção contra ARC FLASH, com alta seletividade, com a melhor tecnologia mundial de detecção e proteção contra arco voltaico, por ultra-violeta (Patente PI 0903809-4) o qual possibilita diminuição de até 150 vezes a energia incidente, comparado com sistemas por detecção de luz visível e corrente.

Sensores de ângulos de abertura de 90°, permitem monitorar um cubículo completo com um único sensor já que a sua alta sensibilidade permite detecção de inícios de arco voltaico mesmo em pontos fora de seu ângulo de visada ou ocultos por equipamentos, graças a reflexão da radiação UV nas paredes internas do painel. O modo de detecção por Ultra-violeta dispensa confirmação de elevação de corrente e inibe a formação de arco no seu início devido a extrema rapidez de atuação (<250 uS), detectando o arco na sua fase inicial e não na quarta fase do arco, diferentemente dos sistemas existentes até então, por detecção de luz e corrente, que apenas diminuem o efeito do arco, já formado, com isto diminuindo a energia incidente em torno

de 80 a 150 vezes em relação à concorrência. É um sistema já largamente aprovado, com centenas de casos reais de detecção e atuação, com danos mínimos ou inexistentes aos sistemas protegidos, com tempo de volta a operação de minutos a poucas horas.

Alem disso, como dispensa monitoramento de corrente, é muito fácil de implantar e de custo muito inferior em comparação a sistemas de detecção de luz e corrente.

O sistema apresentado neste manual vem em acréscimo aos sistemas independentes de THM e Arc Flash, os quais continuam no portfólio de produtos, possuindo comunicação Modbus e Ethernet e diversas funcionalidades adicionais de programação e proteção. O sistema ZYGGOT ARC SPL possibilita se ter proteção eficiente contra arcos voltaicos em equipamentos que não permitem um alto custo de implantação. Sua particularidade é que não engloba um relé dedicado, de alto custo mas mesmo assim oferece a possibilidade de interligar via Modbus ao sistema SDSD do usuário, com cada Gateway disparador podendo monitorar até 50 sensores de arco.



### APLICAÇÃO

Proteção contra Arcos Voltaicos (Arc Flash) de baixo custo.

### BENEFÍCIOS

- \* Detecção de arco na fase 1 (pré-arco).
- \* Diminuição de energia incidente entre 80 e 150 vezes em relação a concorrência.
- \* Indica eventual sensor em falha.
- \* Histórico de falhas.
- \* Comunicação Modbus

### Características do Sistema

- \* Aplicável em baixa e média tensão.
- \* Até 50 sensores de arco por UV em rede RS485 com conexões mini USB.
- \* Sensores Inteligentes alimentados pela própria rede.
- \* Ângulo de medição de 90° para Arco.
- \* Histórico de falhas com "Time Stamp".
- \* Proteção contra Arc Flash com Gateway disparadores independentes e até 50 sensores de Arco por detecção de Ultra-violeta por Gateway.
- \* Monitoração de falha externa.
- \* Monitoração de estados dos sensores.
- \* 2 saídas digitais programáveis por Gateway
- \* Cada sensor possui um LED que pisca e pode ser comandado por Modbus para facilitar a sua localização e endereço na rede e verificação de integridade.
- \* Mapa de endereços Modbus aberto.

## PRINCIPAIS VANTAGENS

PROTEÇÃO DE ARCO MAIS AVANÇADA MUNDIALMENTE

ALTA SELETIVIDADE PARA ARCO (MULTI GATEWAYS)

ATUAÇÃO DE ARCO VOLTAICO em <250uS

DIMINUE ENERGIA INCIDENTE ATÉ 150X

DISPENSA MEDIÇÃO DE CORRENTE PARA ARCO

PODE DETECTAR UV EM PONTOS NÃO VISÍVEIS

NÃO UTILIZA BATERIAS

CONFIABILIDADE COMPROVADA

HISTÓRICO DE EVENTOS

SISTEMA LIDER MUNDIAL

O sistema ZYGGOT ARC SPL, com sensores tubulares em aço inox, foi desenvolvido para painéis de baixa e média tensão. OS sensores detectam radiação UV, na primeira fase do arco, sem contato físico e permitem proteção local e online para até 50 sensores por Gateway. Os sensores são conectados em rede CAN de alta velocidade, usando cabos mini USB, em tamanhos de 0,3 a 8,0 metros (fornecidos), o que permite uma instalação rápida, sem erros e sem ferramentas. O Gateway provê proteção local e também através de sistema supervisão. Uma eventual falha em um dos sensores não interrompe a operação dos demais sensores. Os Gateway são ligados entre si por rede Modbus e esta rede também é acessível pelo sistema SDCD do usuário caso queiram interligar com o sistema de proteção da planta.

## PONTOS CHAVES

- Proteção de arco voltaico por UV, mais avançado mundialmente (Patente N° PI 0903809-4).
- Diminue energia incidente em até 150 x comparado a sistemas por detecção de Luz e corrente.
- Dispensa medição de corrente para confirmação de arco voltaico.
- Multi Gateways permitem alta seletividade para trip por arco, usando um Gateway disparador de baixo custo por cubículo ou por disjuntor associado.
- Histórico de eventos.
- Comunicação Modbus RTU.
- Cada Gateway pode receber até 50 sensores de arco
- Medição contínua de voltagens de alimentação de cada sensor de arco (permitindo monitorar a integridade da rede).

## APLICAÇÕES

- Internamente a painéis para proteção contra arco voltaico.
- Supervisão de subestações.

## PRINCIPAIS CARACTERÍSTICAS

- Lê tensão de alimentação dos sensores.
- Até 50 sensores de arco por Gateway
- Monitora Arco Voltaico por detecção de UV.
- Dispensa medição de corrente para confirmação de arco.
- Atuação em menos que 250µs, na fase pré-arco, diminui em até 150x a energia incidente em relação a sistemas por detecção de luz e corrente.
- Multi Gateways permitem alta seletividade para arco, permitindo tripar cada disjuntor independente de outros, usando um gateway de baixo custo por cubículo.
- Histórico de eventos.
- 2 entradas digitais configuráveis por Gateway.
- 2 saídas digitais configuráveis por Gateway.
- Saída dedicada de Trip por contato estático de alta velocidade para trip do disjuntor associado no Gateway + saída em contato seco para Trip de outros sistemas.
- Modbus RTU.

## DESCRIÇÃO DA TOPOLOGIA.

Cada sensor possui um LED que pisca sob comando Modbus para facilitar diagnóstico e checar o endereçamento e integridade do sistema.

Cada relé pode monitorar até 50 sensores ARC SPL.

Cada Gateway monitora o nível de tensão de alimentação chegando a cada sensor permitindo detectar eventuais problemas na rede como por exemplo cabeamento acima da extensão permitida.

Os sensores de arco por ultra-violeta SPL, de baixo custo, vão ligados através de 1 Gateway independente, de baixo custo, permitindo seletividade nunca antes disponível mundialmente para o trip de disjuntores específicos em cada cubículo.

O Gateway tem a função de efetuar o trip do disjuntor associado no caso ocorrência de arco-voltaico, memorizando a seqüência de arco-voltaico, status dos sensores, como tensões de alimentação e comunicação. Duas entradas digitais e duas entradas digitais estão disponíveis também em cada Gateway permitindo trip ou alarme por falha externa ou encadeamento de Arco tripando múltiplos disjuntores em caso de ocorrência de arco a jusante.

O método de transmissão de dados entre sensores e Gateway utiliza comunicação em camada física CAN de alta velocidade, com todos os sensores conectados em paralelo utilizando cabos blindados com conectores mini-USB que permitem rápida instalação e operação sem necessidade de nenhuma ferramenta.

Cada Gateway do sistema Zyggot SPL, pode ser conectado a uma rede de comunicação Modbus com sistema supervisorio ou monitoramento remoto.

## GATEWAY ZYGGOT ZAG1R/L.

• **Saídas Digitais:** 02 Programáveis.

• **Programação de parâmetros:** Por software «Superger» (gratuito) ou Modbus.

• **Leitura de Valores:** Tensão de alimentação de cada sensor ARCO.

• **Comunicação:** Serial RS485 protocolo MODBUS RTU para ligação "Point to Point", para uso em rede (Droop Out). Porta CAN para a rede de sensores.

• **Proteções e Indicações:** Falha comunicação Modbus, Sensores Arco não respondendo, Trip por Arc Flash (Arco-voltaico), Alarme por Gateway não programado corretamente, Alarme ou trip por ARC Chain, Alarme e Trip por Falha externa, Estados das entradas digitais e saídas digitais.

• **Entrada Digital 1:** Programável em «None», «Reset».

• **Entrada Digital 2:** Programável em «None», «Reset», «Inhibit / Disable Out Trip», «Chain».

• **Relógio Tempo Real:** Incluso, Sincronizado por Modbus.

• **Histórico de Falhas:** com Data e Hora.

• **Memorização de Eventos:** 50 últimos eventos, memorizadas indefinidamente sendo que os mais recentes apagam os mais antigos.

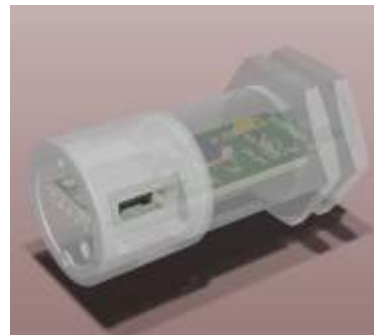
• **Saída Digital Programável 1:** «Trip», «Armed», «Alarme», «Remote 1».

• **Saída Digital Programável 2:** «Trip», «Armed», «Alarme», «Remote 2».

• **Programação de parâmetros:** Por software para PC (Free), ou pelo Modbus.



Detalhe construtivo do Gateway



Detalhe construtivo do sensor



# TECNOLOGIA E PRINCIPAIS CARACTERÍSTICAS DO SISTEMA DE ARCO LOW COST ZYGGOT ARC SPL

O Sistema **ZYGGOT ARC SPL** de **Proteção de Arco Voltaico** de baixo custo, foi elaborado como derivação dos sistemas **Zyggot ARC** normal com relé dedicado, mais o sistema **THM+ARC** com relé dedicado e integrado ao sistema de monitoramento de temperaturas continuamente. O sistema **ZYGGOT ARC SPL** de baixo custo, permite a proteção mais eficiente mundialmente disponível, contra ocorrência de arco voltaico, em tempo integral, de equipamentos elétricos de baixa e média tensão como painéis, transformadores, motores e geradores.

O Sistema **ZYGGOT** de **Proteção de Arco Voltaico** em suas várias versões, introduz uma inovação importante no mercado devido ao fato de detectar a radiação ultravioleta (UV), do início do arco, ou seja, do caminho piloto, na fase 1 do arco, antes da detecção de luz de outros sistemas. A fase de luz já é a fase final do arco, com expansão de gases e vaporização do cobre e outros metais. Outra vantagem importante é que a monitoração seletiva da radiação ultravioleta dispensa a monitoração simultânea da corrente para se confirmar a ocorrência do arco, que os sistemas de detecção de luz visível exigem.

Se ocorrer emissão de radiação ultravioleta em níveis determinados, pode-se tripar o sistema com segurança. Os sistemas que detectam luz visível poderiam ser ativados por aberturas de porta ou luz entrando por frestas, o que exige monitoração de corrente simultaneamente para evitar trip indevido.

O sistema **ZYGGOT** de **Proteção de Arcos Voltaicos**, ao contrário dos sistemas detectores de luz, pode ser aplicado até sob incidência direta de luz solar, abrindo desta maneira a possibilidade de utilizar o mesmo em sistemas externos (subestações ao ar livre, transformadores, motores, etc).

Os sensores possuem ângulo de abertura de 90° que permite monitorar grandes áreas e praticamente um cubículo completo, com um único sensor, já que o mesmo detecta até mesmo uv refletida nas paredes internas do painel, detectando portanto início de arcos em áreas não visadas diretamente.

As distâncias efetivas de monitoramento são elevadas devido a alta sensibilidade dos sensores. Cada sensor de arco, (até 50 por Gateway no caso da variante SPL), é ligado em uma rede CAN de alta velocidade conectada ao Gateway disparador, que é o responsável por prover o sinal de trip em menos de 300 uS.

A interligação dos sensores, ao gateway de detecção e disparo, utiliza rede CAN de alta velocidade com fiação limpa e eficiente, diferentemente de sistemas em estrela, com sinais analógicos ou não, que exigem que cada sensor seja conectado independentemente a módulos concentradores ou interface. A alta velocidade de detecção da ocorrência de arco elétrico e envio do sinal de trip (300 µs), permite segurança, pois em uma ocorrência de arco elétrico quanto antes se remover a energia do sistema menor serão os danos causados pela energia incidente (até 105 vezes menor que sistemas com luz visível).

Mesmo se usando disjuntores de tempo de abertura da ordem de dezenas de milisegundos, se garante que o sistema irá tripar, até mesmo se o cabo de interligação da rede fosse destruído pelo arco, pois antes da destruição o sinal já teria chegado ao relé e ao disjuntor (em dezenas de casos reais de proteção ocorridos em muitos anos de uso de sistemas Zyggot Arco, nenhum sistema Zyggot foi danificado, devido a alta velocidade de atuação, inibindo o arco e não mitigando o mesmo). Outro diferencial importante é que os sinais transmitidos são digitais, já tratados no sensor microprocessado e transmitidos por cabos blindados sendo imunes portanto a campos eletromagnéticos extremamente fortes gerados pela corrente do arco, ao contrário do que pode ocorrer com sistema de detecção de luz visível, com fotocélula, que transmitem sinal analógico à interface.

## BENEFÍCIOS

- \* Monitora radiação ultra violeta nas faixas A e B .
- \* Detecta fase 1 do arco, antes da fase de luz visível (ou seja de expansão e destruição).
- \* Dispensa monitoramento simultâneo de corrente para configurar ocorrência de arco.
- \* Envio do sinal de trip em menos de 300 µs.
- \* Um único Gateway com microprocessador ARM CORTEX de última geração, monitora até 50 sensores de arco.
- \* Redução de até 150 vezes de energia incidente.
- \* Baixo custo de implantação.
- \* Alta confiabilidade.
- \* Permite se ter alta seletividade, caso necessário (Multi Gateways).
- \* Sistema «Aberto», não depende de software proprietário, podendo ser interligado ao SDCCD.

## FASES DO ARCO

**Pré-Arco:** Ionização do ar e formação do caminho para ocorrência de arco elétrico. Nesta fase ocorre liberação de ultra-violeta nota (0 a 1 mS). É nessa fase que o sensor arco opera.

**Compressão:** A energia do arco é descarregada no ar contido no recinto com o conseqüente aumento da pressão (5 a 15 ms).

**Expansão:** O aumento da pressão ocasionado pela etapa prévia aciona o mecanismo de alívio e o ar começa a ser expulso para fora diminuindo a pressão interna (15 a 40 ms).

**Expulsão:** A pressão no interior do recinto diminui mas o ar quente continua sendo expulso a uma pressão aproximadamente constante. A temperatura aumenta potencialmente. A expulsão de ar tende a extinguir-se quando o ambiente do recinto adquire a temperatura do arco (40 a 60 ms);

**Térmica:** O arco afeta totalmente os materiais isolantes. A temperatura alcança milhares de graus centígrados e os materiais condutores e estruturais começam a fundir-se. Esta fase continua até que se produz a dissipação da energia.

## CARACTERÍSTICAS PRINCIPAIS DO SISTEMA

- > Gateway disparador e Relé inteligente ( c/ microprocessadores ARM CORTEX).
- > Aplicável em baixa e média tensão.
- > Rede CAN de alta velocidade p/ os sensores.
- > Gateway com porta Modbus RTU p/ ligação à CLPs e SDCCD.
- > Sensores de arco Inteligentes alimentados pela própria rede CAN.
- > Ângulo de medição de 90°.
- > Monitoração de tensões e estados dos sensores.
- > Dispensa interfaces analógicas.
- > Gateway, Sensores e Relés podem ser configurados e testados por PC com programa gratuito.
- > Permite alta seletividade para trip, usando-se um Gateway disparador de baixo custo por cubículo / disjuntor.
- > Possui comunicação Modbus podendo ser conectado diretamente ao sistema SDCCD do usuário.
- > Até 50 sensores ligados a um único Gateway SPL. (Rede com sensores plug-in).
- > Cada sensor possui um LED que pisca ao ser comandado pelo relé, para detectar falhas ou sua identificação.
- > Gateway disparador com 3 saídas digitais sendo uma de TRIP (estado sólido e mecânica) e duas programáveis e duas entradas digitais programáveis.
- > Fácil teste com testador manual (gerador de arco) ArcSafe

### FASES DO ARCO



# PRINCIPIO DE OPERAÇÃO DO SISTEMA DE ARCO VOLTÁICO MODELO ZYGGOT ARC SPL

## PRINCIPIO DE OPERAÇÃO

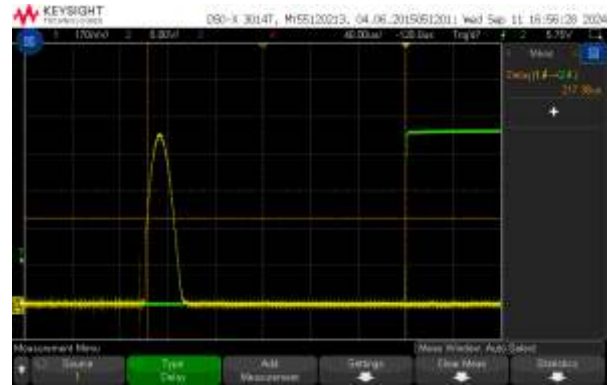
Cada sensor do sistema possui um microprocessador ARM CORTEX de alta velocidade e alto desempenho. O firmware embarcado no sensor estará operando a comunicação e outras tarefas, mas se ocorrer uma detecção de arco, ocorrerá uma interrupção de alta prioridade e a rotina de transmissão dos dados de detecção de arco, com o número do sensor será imediatamente transmitido ao **Gateway** disparador. O tempo desde a detecção do arco pelo sensor até a ativação da saída de TRIP do Gateway é menor que 300  $\mu$ s, ativando contato de estado sólido que suporta 12 A continuamente e até 200 Ampères de pico por 5 ciclos, mais um contato seco em paralelo, permitindo a rápida atuação mais uma garantia de permanência pelo contato mecânico.

A rede Modbus conectada ao Gateway, permite, caso se queira, adquirir os dados do Gateway, sem necessidade de rapidez já que o trip ocorre pelo Gateway. Após a detecção o Gateway memoriza a seqüência de ocorrência de arco, ou «Arc Chain», se mais de um sensor atuar ou houver encadeamento de arco provenientes de outros Gateways.

A rede CAN de alta velocidade dos sensores de arco, ligada ao Gateway provê a alta velocidade de detecção e também o fato de os sensores detectarem a fase inicial do arco garantem que mesmo que o cabo de rede fosse destruído pelo próprio arco, a seqüência de trip será terminada, protegendo o sistema de destruição catastrófica (Nota: em centenas de caso reais já informados por usuários, isso nunca ocorreu. Nunca o próprio sistema foi destruído, ao contrário de sistemas por detecção de luz e corrente, que freqüentemente sofrem com isto e também nunca houve destruição catastrófica em casos reais protegidos por sistema Zyggot por Ultra-violeta).

O sistema estará protegido mesmo durante o tempo de flash dos Leds ou qualquer outra comunicação, pois o protocolo CAN possui prioridades de comunicação, ou seja, mais de um ou mesmo todos os elementos da rede podem gerar comunicação ao mesmo tempo e o que tiver prioridade mais alta para toda a comunicação dos pacotes de prioridade mais baixa é servido imediatamente. Como o pacote de dados de detecção de arco é o de mais alta prioridade, o sinal de detecção de arco será lido imediatamente pelo Gateway inteligente. Se um ou mais sensores detectar arco, uma lista destes sensores estará disponível ao usuário no Gateway por comunicação Modbus. Cada Gateway do sistema pode ser configurado por um software gratuito disponibilizado no site Varixx.

## Saída de Trip do Gateway



— Ocorrência do arco      — Saída de trip

## ÂNGULOS DE LEITURA E REFLEXÃO

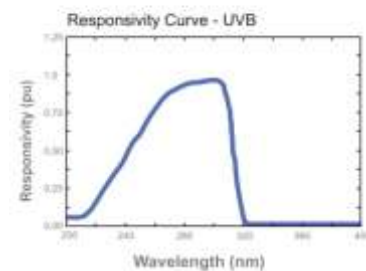
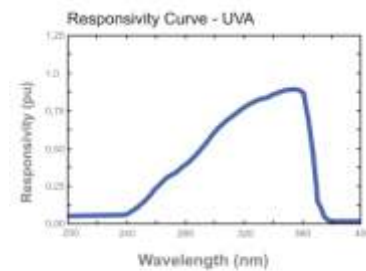
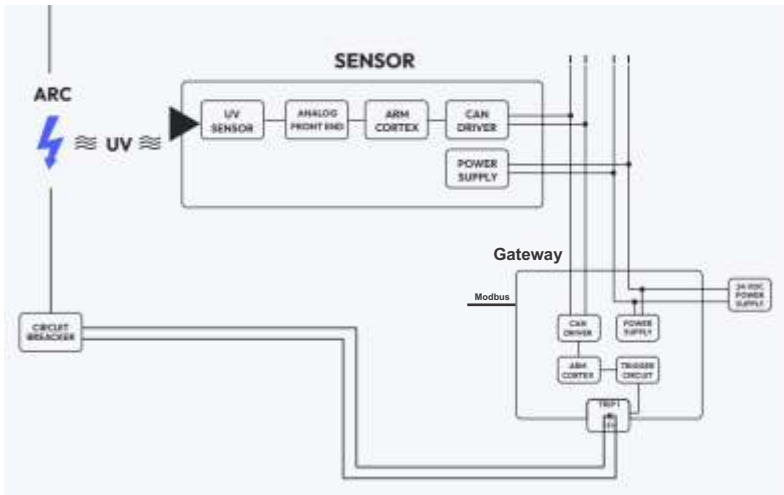
O ângulo de abertura (detecção) do sensor define a área de medição de UV, isto é, a área onde é possível detectar a ocorrência do arco.

Os sensores UVA e UVB possuem ângulo de abertura de 90° abrangendo praticamente toda a área de um cubículo dependendo do ponto de fixação. Em um cubículo de único compartimento, um único sensor instalado em um ponto adequado, como num dos cantos pode ser suficiente.

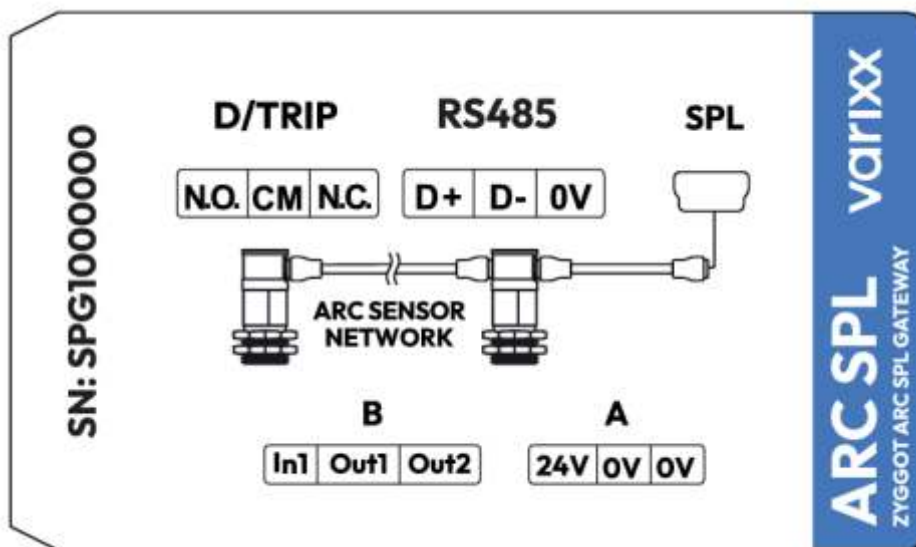
Dois sensores em ângulos opostos deixam o volume todo sem área de sombras. A radiação ultravioleta é refletida em superfícies como a luz visível (embora possa ser atenuada). Os sensores Zyggot conseguem captar radiação UV refletida, o que facilita a detecção em todo o volume de interesse.

## SISTEMA RELATIVO AO SISTEMA ARCO SPL

- A) Sensor de arco 90° - ZSA/90/24/UVA/SPL
- B) Sensor de arco 90° - ZSA/90/24/UVB/SPL
- C) Gateway ZAG1R/SPL
- F) Cabo de interligação com conector mini-USB - ZCB/4/2U/...
- G) Fonte 24 VCC VPS12024
- H) Testador (gerador de arco de teste) ZSA
- I) Resistor de terminação ZFR



# OVERLAY E ETIQUETA LATERAL DO GATEWAY ZAG1R/L



## Características do sensor ZSA/90/24/UVA/SPL

- > Alimentação: 24VCC via cabo padrão.
- > Ângulo de abertura: 90°.
- > LED indicador de localização e falhas.
- > Endereçamento de rede configurável via PC.
- > Detecta radiação UVA e pequena parcela de luz visível (240 a 340 nm).
- > Aplicável em painéis e ambientes abrigados.
- > Não atua com luz ambiente ou luz interna de painéis. (Pode atuar se apontado diretamente para fontes de luz uv, como céu claro, sol, flash ou luz intensa).
- > Sensibilidade a arco elétrico de 2 cm produzido por dispositivo de teste a distância de 1 a 1,5 m ou arco real a até 30 m\*
- \* Depende da intensidade do arco (com 200A e caminho do arco de 1cm a distância de detecção é de 7 metros).

## Características do sensor ZSA/90/24/UVB/SPL

- > Alimentação: 24VCC via cabo padrão.
- > Ângulo de abertura: 90°.
- > LED indicador de localização e falhas.
- > Endereçamento de rede configurável via PC.
- > Detecta radiação UVB (220 a 320 nm).
- > Aplicável em painéis, ambientes abertos ou monitoramento de equipamentos ao tempo.
- > Não atua mesmo com luz visível forte (exceto se apontado diretamente ao sol cujo os raios contém UVB).
- > Sensibilidade a um arco elétrico de 2 cm produzido por dispositivo de teste a distância de 0,2 m a 0,4m ou arco real de até 10 m\*.
- \* Depende da intensidade do arco (com 200A e caminho do arco de 1cm a distância de detecção é de 3 metros).

## CABOS

A facilidade de montagem da rede de sensores está nos dois conectores mini USB presentes nos sensores e nos cabos blindados mini USB fornecidos em diversos tamanhos pela Varixx, prontos para uso.

## FERRAMENTAS DE PROGRAMAÇÃO

Um programa para PC é fornecido gratuitamente pela Varixx e permite a parametrização e teste do Gateway.

## PORTA DE COMUNICAÇÃO DO GATEWAY

O Gateway ZAG1R possui 2 portas de comunicação: Uma porta RS485 com protocolo Modbus RTU, para comunicação com sistemas supervisórios ou com relé Zyggot V5FTA ou para conexão a um PC para parametrização e uma porta mini USB com protocolo CAN, para comunicação com os sensores em rede.

## ENTRADAS DIGITAIS DO GATEWAY

O Gateway possui 2 entradas digitais, sendo 1 para Reset e 1 programável pelo relé ou pelo software para PC. O contato «Reset», se fechado momentaneamente executa a função apagar os alarmes e trip do Gateway, apagando também os dados de seqüência de ocorrência de Arc Flash.

## SÁIDAS DIGITAIS DO GATEWAY

O Gateway possui 3 saídas digitais, sendo 1 para TRIP e 2 programáveis pelo relé ou pelo software para PC. A saída de trip conta com um relé de estado sólido de atuação ultra rápida e mais um contato seco N.A. em paralelo. As saídas programáveis são tipo contato seco normalmente abertas.

## LED INDICADOR DO GATEWAY

O Gateway possui 1 LED RGB, que estará «Verde» se o gateway estiver programado, configurado e sem alarmes ou trip. Estará «Amarelo» em caso de ocorrência de alarmes ou trips não resetados ou estará «Vermelho» em caso de Trip não resetado.

**NOTA:** Uma condição de Alarme por «Sensor não respondendo» outra ocorrência não desativa a condição «Armado» e a conseqüente defecção em caso de ocorrência de arco. Por segurança o sistema, mesmo em alarme estará ativo para detecção de Arc Flash.

## CONECTOR MINI USB MULTI-FUNÇÃO DO SENSOR

Os conectores mini-USB no sensor servem tanto para parametrização, utilizando um cabo padrão mini USB / USB (fornecido separadamente) e um PC, quanto para comunicação com o Gateway através do cabo da rede (fornecido separadamente). As portas mini USB do sensor estão em paralelo não havendo diferença entre qual porta conectar o cabo. A dupla porta mini-USB facilita a montagem da rede. Para detalhes de como parametrizar o sensor consulte a seção de programação.

## CAUTION

Não conectar o sensor ao computador com a outra extremidade do sensor conectada à rede de sensores. Isto pode danificar o sensor e o computador!

Para parametrização deve-se ligar um sensor por vez ao computador.



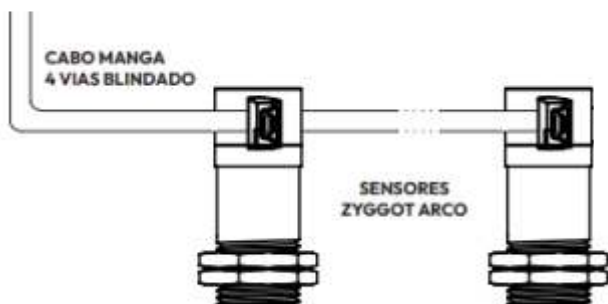
# DETALHES DO SISTEMA RELATIVOS AO SISTEMA ZYGGOT ARCO SPL

## SELEÇÃO DE COMPRIMENTO DE CABO DE CADA SENSOR E O PRÓXIMO

Os sensores são ligados em rede com um cabo tipo manga, blindado, sem necessidade de qualquer ferramenta. Estes cabos, já com o conector mini USB em ambas as pontas, são fornecidos pela Varixx em diversos comprimentos.

Abaixo estão os códigos e tamanhos disponíveis.

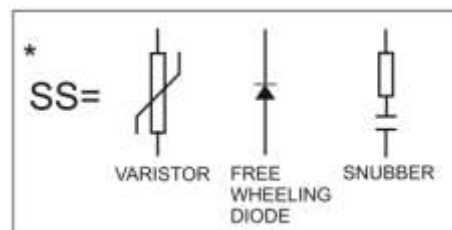
ZCB/4/2U/030	Cabo de conexão dos sensores 0,3 m
ZCB/4/2U/050	Cabo de conexão dos sensores 0,5 m
ZCB/4/2U/100	Cabo de conexão dos sensores 1 m
ZCB/4/2U/200	Cabo de conexão dos sensores 2 m
ZCB/4/2U/400	Cabo de conexão dos sensores 4 m
ZCB/4/2U/600	Cabo de conexão dos sensores 6 m
ZCB/4/2U/800	Cabo de conexão dos sensores 8 m



## SUPRESSOR DE TRANSIENTES NA LIGAÇÃO DE TRIP DO GATEWAY

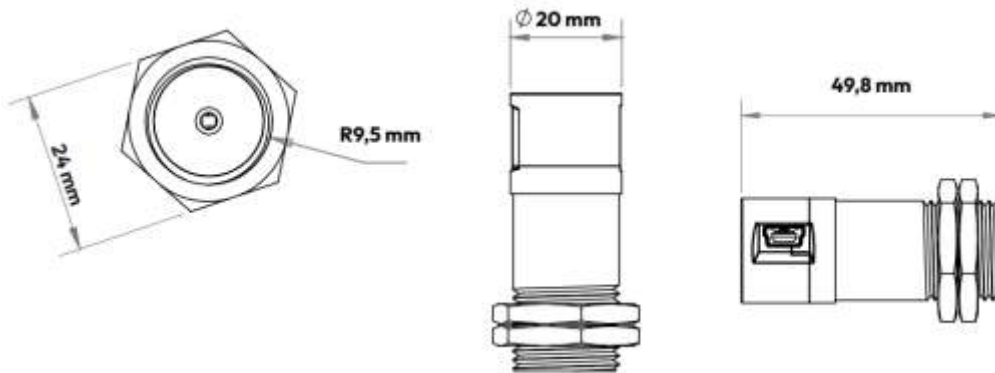
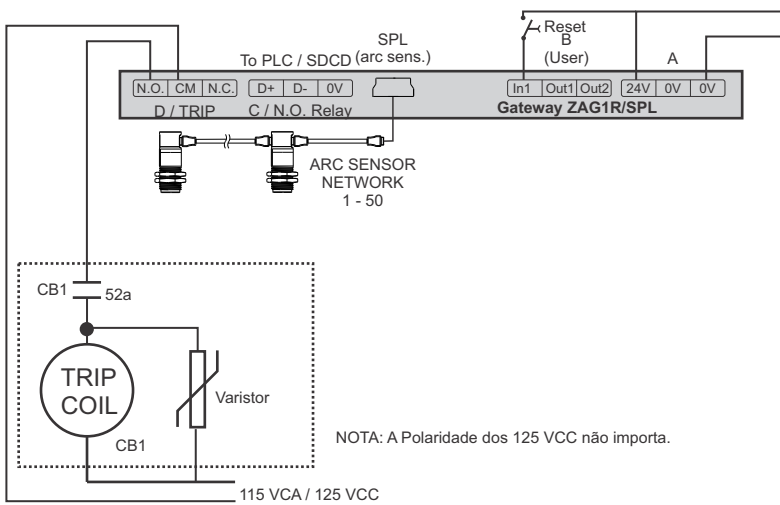
É mandatário utilizar um tipo de supressor de transiente compatível com o tipo de carga. Para bobinas de trip (bastante indutivas) é recomendável utilizar um Varistor de características adequadas. Variações possíveis para este circuito são "Diodo Free Wheeling" (para alimentação CC) e circuito "Snubber" composto de Resistor e Capacitor. Isto minimiza a geração de arcos no contato 52a de CB1 e ruídos, aumentando a vida útil do sistema e evitando interferência e atuação indevida de outros equipamentos. Na dúvida entre os tipos de circuito, utilize o varistor.

Consulte o Manual do Disjuntor.



ZYGGOT SPECIFICATIONS	
Arcing Sensors	(No Contact)
Tightening	2 x Nuts
Power Supply Types	By CAN Network
UV Wavelength	200 to 320 nm
Case Type	Stainless Steel
Sensor Measurement Angle	90°
Radiation Rages	UVA and UVB Insensible to visible and IR
Sensor Transmission Type	High Speed CAN
Temperature Operation	-20 to 89 °C
Temperature Storage	-40 to 125 °C
Maximum Measurement Range (distance from sensor to target)	30 m depending on the Arc Power
Max. CAN Cable Length	500 m
Configuration (Address, Sensitivity)	By Computer with Free Program
Indication	Led at rear face
Max. Sensors per Gtwy SPL	50
CE	Compliant

# EXEMPLO DE APLICAÇÃO TÍPICA COM BOBINA DE TRIP 115 VCA / 125 VCC



## PROGRAMANDO OS SENSORES

- 1 - Baixe e instale o software gratuito "Zyggot Arco Configurador" do site da Varixx (<http://www.varixx.com.br>).
- 2 - Abra o programa de configuração.
- 3 - Conecte o sensor na porta USB do computador utilizando um cabo mini USB / USB (conectar um sensor por vez). Ao se conectar o sensor sua luz traseira se acende. O programa realiza a detecção automática do sensor. Caso isto não ocorra pode-se escolher conexão manual (Manual connection), escolha a porta serial correspondente à USB na qual está conectada o cabo do sensor e pressione a chave Connect para tentar uma conexão. Ao conectar (tanto no modo manual quanto no automático) uma luz verde acende no programa indicando que a conexão foi bem sucedida.
- 4 - Programe o endereço do sensor (de 1 a 50 no caso da versão SPL) na janela correspondente e pressione «Send» para gravar a informação no sensor. Desconecte o sensor simplesmente removendo-o do cabo.
- 5 - É aconselhável etiquetar o sensor com o seu endereço programado para facilitar na hora de realizar a montagem em campo. Caso deseje configurar outro sensor retorne a etapa 3. Então certifique se não ficou nenhum endereço repetido entre os sensores.
- 6 - Estando todos os sensores programados com os endereços, fixar os sensores nas posições definidas utilizando as duas porcas existentes na frente do sensor. Como sugestão de montagem se aconselha usar nosso "suporte de fixação ajustável" de metal (REF. ZSF2), com ângulo regulável, que possibilita a utilização de apenas um rebite do tipo Boelhoff ou similar no local escolhido, para fixar o sensor e direcioná-lo.

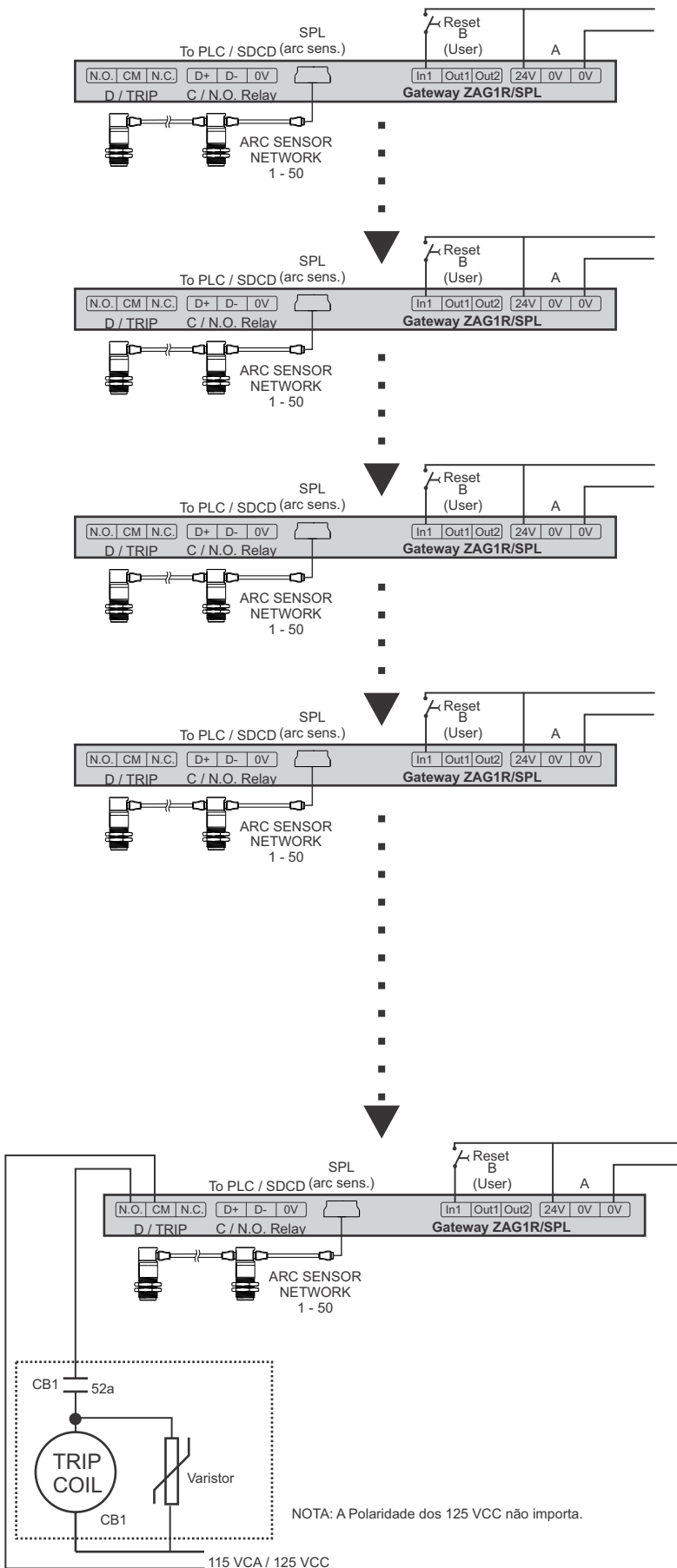


## IDENTIFICAÇÃO DOS SENSORES DE ARCO

Ao se ligar a alimentação dos sensores, cada sensor piscará o LED traseiro indefinidamente até que ocorra a primeira comunicação com o relé. Isto permite rápida checagem da comunicação com o relé e integridade do sensor. Em caso de dúvida desconecte o sensor e reconecte em seguida. O LED deverá piscar por bem pouco tempo e então ficar aceso continuamente.

Se continuar piscando é porque não está se comunicando. Verifique cabos, programação do endereço do sensor e programação de número de sensores no relé. Evidentemente se o sensor não estiver se comunicando o relé indicará também a falta de comunicação.

# EXEMPLO DE APLICAÇÃO TÍPICA USANDO-SE UM OU MAIS GATEWAYS SPL



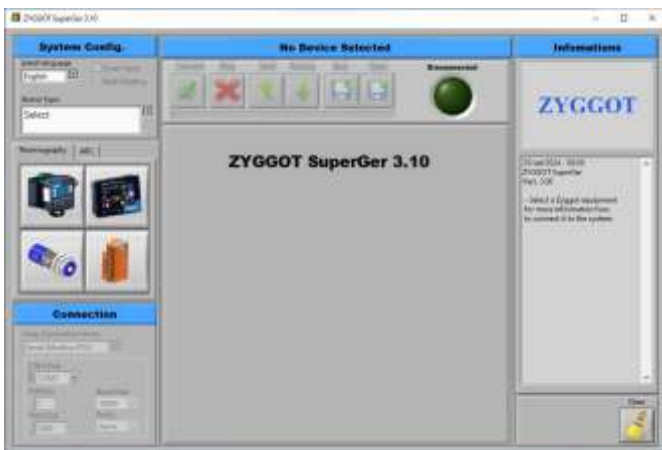
Em caso de necessidade de alta seletividade, como em casos de ramais de distribuição com um disjuntor por ramal, pode-se utilizar a topologia ao lado com múltiplos Gateways disparadores, cada um disparando seu próprio disjuntor associado cada um com até 50 sensores de arco, ou seja configurando um sistema de baixo custo e alta eficiência (Multi Gateways). Cada Gateway envia o sinal de «TRIP» ao seu disjuntor em menos de 300 uS.

Note que é possível se utilizar apenas um Gateway com seus sensores, os quais podem ser de 1 a 50. Tipicamente bastaria um Gateway por cubículo, associado ao disjuntor do mesmo, e 1 ou dois sensores de Arco por UV Zyggot para se ter cada cubículo totalmente protegido contra Arco-voltaico.

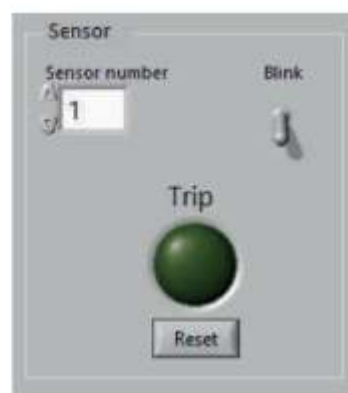
# PROGRAMAÇÃO DOS SENSORES COM O SOFTWARE ZYGGOT SUPERGER

## PROGRAMAÇÃO SOFTWARE ZYGGOT ARCO

O Zyggot Superger é um software configurador que realiza o endereçamento e teste dos sensores como também a parametrização e configuração de relés Zyggot para outras versões que não a SPL. O software está disponível gratuitamente para download através do site da Varixx (<http://www.varixx.com.br>). A figura abaixo apresenta a tela inicial do software ZyggotArco.



O software reconhece automaticamente o equipamento e a porta na qual está conectado ao computador. Caso a porta não seja reconhecida pode-se escolher manualmente a porta através da caixa Conexão Manual (Manual connection). Ao se escolher conectar manualmente deve-se escolher a porta serial em que o dispositivo está conectado e pressionar o botão Conectar (connect). Quando um sensor estiver conectado ao computador a tela do programa muda automaticamente para a imagem abaixo. Ao se conectar um sensor o programa automaticamente lê as configurações de endereço.



Para definir um novo endereço ao sensor deve-se alterar o número do sensor na aba Sensor. Ao se fazer isso o número do sensor ficará piscando em vermelho indicando uma modificação ainda não enviada ao sensor. Para salvar a modificação pressione o botão Enviar (Send). Na aba Sensor também está disponível a indicação de Trip do sensor. Caso queira testar o sensor, utilize o testador ArcSafe para gerar um arco na frente do sensor. Ao se detectar arco o indicador Trip muda para cor vermelha, e o LED traseiro do sensor irá piscar por alguns instantes. Para restaurar o estado do sensor pressione o botão Resetar (Reset). Utilize a chave Piscar (Blink) para fazer o LED na traseira do sensor piscar indefinidamente. Pressione novamente para parar.

## COMPOSIÇÃO DO SISTEMA ZYGGOT ARC SPL

COD: ZSA/90/24/UVA/SPL



**SENSOR ARCO UVA**

COD: ZSA/90/24/UVB/SPL



**SENSOR ARCO UVB**

### Informações Técnicas

#### CARACTERÍSTICAS: SENSOR ARCO UVA

Ângulo de medição:	90°
Al:	24 VCC pela rede
Gama de detecção:	UVA (240 a 360 nm)
Sensibilidade teste:	1 a 1,5 m (c/testador ZSA)
Sensibilidade Arco real:	até 30 m
LED indicador status:	Incluso
Configuração:	Por software de PC
Diâmetro:	19mm
Comprimento:	53mm
Comunicação:	Rede CAN 512 MBs
Material:	Aço Inox e Policarbonato

### Informações Técnicas

#### CARACTERÍSTICAS: SENSOR ARCO UVB

Ângulo de medição:	90°
Al:	24 VCC pela rede
Gama de detecção:	UVA (220 a 320 nm)
Sensibilidade teste:	1 a 1,5 m (c/testador ZSA)
Sensibilidade Arco real:	até 30 m
LED indicador status:	Incluso
Configuração:	Por software de PC
Diâmetro:	19mm
Comprimento:	53mm
Comunicação:	Rede CAN 512 MBs
Material:	Aço Inox e Policarbonato

COD: ZAG1R/SPL



**GATEWAY PARA ARCO SPL**

# ACESSÓRIOS

Acessório

COD: VPS6024 ou  
VPS12024



FONTE ALIMENTAÇÃO

Acessório

COD: ZSF2



Suporte para fixação e  
mira para tubular

Acessório

COD: VZX/B1/U ou VZX/B1/U/P



MALETA C/ MIRA LASER

Acessório



Derivador em Y, Cabos USB  
e Resistor de terminação

Acessório

COD: VLP2



Mira Laser acoplável ao  
sensor tubular para startup

Acessório

COD: RJ45/C2  
(Acompanha cada módulo  
V5CON e cada Eblock)



CABO RJ45

Accessory

COD: ZSA



Testador Arco ARCSAFE

## GENERAL SPECIFICATIONS

Input Register (Modbus function 04) (read-only)																
WORD = 16 BIT											0 a 100 sensores					
OFFSET	32768	16384	8192	4096	2048	1024	512	256	128							
	16	15	14	13	12	11	10	9	8	7	6	5	4	3	2	1
1	Version (value 100 = 1.00)															
2	Serial Number 32bits - LSB															
3	Serial Number 32bits - MSB															
4	Manufacture Day															
5	Manufacture Month															
6	Manufacture Year															
7	Manufacture Lot															
8	Manufacture User 1															
9	Manufacture User 2															
10	Manufacture User 3															
11	Manufacture User 4															
12	Sensor Number (Last Sensor Of Network)															
13	Trip List Size															
100	OUT_TRIP	OUT_2	OUT_1	IN_2	IN_1	Any Sensor Not Respomding	Any Sensor Configured	Any Sensor Trip	CHAIN 0= None , 1= Chain)	Trip Sequence Size (0=none)						
101	OUT_TRIP	OUT_2	OUT_1	IN_2	IN_1	Sensor 1 Not Responding	Sensor 1 Configured	Sensor 1 Trip		Sensor 1 Trip Sequence (0=No 1=First N=Position)						
102	TRIP	OUT_2	OUT_1	IN_2	IN_1	Sensor 2 Not Responding	Sensor 2 Configured	Sensor 2 Trip		Sensor 2 Trip Sequence (0=No 1=First N=Position)						
150	TRIP	OUT_2	OUT_1	IN_2	IN_1	Sensor 50 Not Responding	Sensor 50 Configured	Sensor 50 Trip		Sensor 50 Trip Sequence (0=No 1=First N=Position)						
201	Trip List 1 (0=None N=Sensor)															
202	Trip List 2 (0=None N=Sensor)															
249	Trip List 49 (0=None N=Sensor)															
250	Trip List 50 (0=None N=Sensor)															
301	Sensor 1 Version (100=1.00)															
302	Sensor 2 Version (100=1.00)															
349	Sensor 49 Version (100=1.00)															
350	Sensor 50 Version (100=1.00)															
401	Sensor 1 Level															
402	Sensor 2 Level															
450	Sensor 50 Level															
1010	0															
1011	Event 1 - Sequence ID															
1012	Event 1 - Sensor Number															
1013	Event 1 - Timestamp Day															
1014	Event 1 - Timestamp Month															
1015	Event 1 - Timestamp Year															
1016	Event 1 - Timestamp Hour															
1017	Event 1 - Timestamp Minute															
1018	Event 1 - Timestamp Seconds															
1019	Event 1 - Repeat Count															
1500	0															
1501	Event 50 - Sequence ID															
1502	Event 50 - Sensor Number															
1503	Event 50 - Timestamp Day															

## CONFIGURAÇÃO PADRÃO DE FÁBRICA

O Gateway sai de fábrica pronto para uso com as configurações abaixo. Basta configurar o PLC de modo compatível para operar. No caso de uso de somente um Gateway utilize o endereço 200 padrão de Fábrica para facilitar. No caso de múltiplos Gateway programe o endereço de cada um na sequência, por exemplo 201, 202, 203, etc.

GATEWAY GAZ1R/SPL	
ADDRES:	200
BAUDRATE:	19200
PARITY:	NONE
DATA BITS:	8
STOP BITS:	1
HANDSHAKE:	MD HALF
PROTOCOL:	MODBUS RTU
PORT MODE:	RS485

## GENERAL SPECIFICATIONS

Offset	16	15	14	13	12	11	10	9	8	7	6	5	4	3	2	1	Default Hex
<b>Holding Register (Modbus function 03) (read-write)</b>																	
<b>WORD = 16 BIT</b>																	
1	Trip Mode 0 → Keep On 1 → Pulse 3 Sec	OUT_2 Mode B2 B2=0 B1=0 → Trip B2=0 B1=1 → Armed (No Trip) B2=1 B1=0 → Alarm B2=1 B1=1 → Remote 2	OUT_2 Mode B1	OUT_1 Mode B2 B2=0 B1=0 → Trip B2=0 B1=1 → Armed (No Trip) B2=1 B1=0 → Alarm B2=1 B1=1 → Remote 1	OUT_1 Mode B1	IN_2 Mode B2 B2=0 B1=0 → None B2=0 B1=1 → Reset B2=1 B1=0 → Inhibits/Disable Trip B2=1 B1=1 → Chain	IN_2 Mode B1	IN_1 Mode 0 → None 1 → Reset	Sensor Network Size (0...100) (Last Sensor Of Network)								0x0000
2	x	x	x	x	x	x	x	Blink Active 0=no / 1=Blink	Sensor to Blink (0=All) BIT 1 - 8 = 0 a 100 sensors								0x0000
3	Unlock Bits 12 to 15 0=no / 1= Unlock	Force Out Trip SCR 0=no / 1= force	Force Out Trip Relay 0=no / 1= force	Force OUT_2 0=no / 1= force	Force OUT_1 0=no / 1= force	Remote_2 0= Off / 1= On	Remote_1 0= Off / 1= On	x	x	x	x	x	x	x	x	Reset Trip 0=no / 1=Reset	
4	Unlock 0 → Read-only 1 → Enable Bits 1 to 14	Terminator RS485 0 → No Resistor 1 → 120R Resistor	Baudrate Mode B3 B3=0 B2=0 B1=0 → 1200 B3=0 B2=0 B1=1 → 2400 B3=0 B2=1 B1=0 → 4800 B3=0 B2=1 B1=1 → 9600 B3=1 B2=0 B1=0 → 19200 B3=1 B2=0 B1=1 → 38400 B3=1 B2=1 B1=0 → 57600 B3=1 B2=1 B1=1 → 115200	Baudrate Mode B2	Baudrate Mode B1	Parity Mode B2 B2=0 B1=0 → None B2=0 B1=1 → Even B2=1 B1=0 → Odd	Parity Mode B1	Stop Bit Mode 0 → 1 stop bits 1 → 2 stop bits	RS485 Gateway Modbus Address - SLAVE ID (Initial = 200)								0x20C8
5	Sensor Network Size (0...100) (Last Sensor Of Network)																
6	IN_1 Mode (0=None, 1=Reset)																
7	IN_2 Mode (0=None, 1=Reset, 2=Inhibits/Disable OUT_TRIP, 3=Chain)																
8	OUT_1 Mode (0=None, 1=Armed (No Trip and Configured), 2=Alarm, 3=REMOTE_1)																
9	OUT_2 Mode (0=None, 1=Armed (No Trip and Configured), 2=Alarm, 3=REMOTE_2)																
10	OUT_TRIP (0= Keep On, 1= Pulse 3 Sec)																
11	Sensor to Blink (0=All)																
12	Blink Command (0=Blink_Off, 1=Blink_On, 2=None)																
13	Clock Control (0=Keep, 1=Rear, 2=Write)																
14	Clock Day (1..31)																
15	Clock Month (1..12)																
16	Clock Year (1..3000)																
17	Clock Hour (0..24)																
18	Clock Minute (0..60)																
19	Clock Second (0..60)																
20	Clear All Saved Event																
21	Start Loader Password																

## ABOUT VARIXX

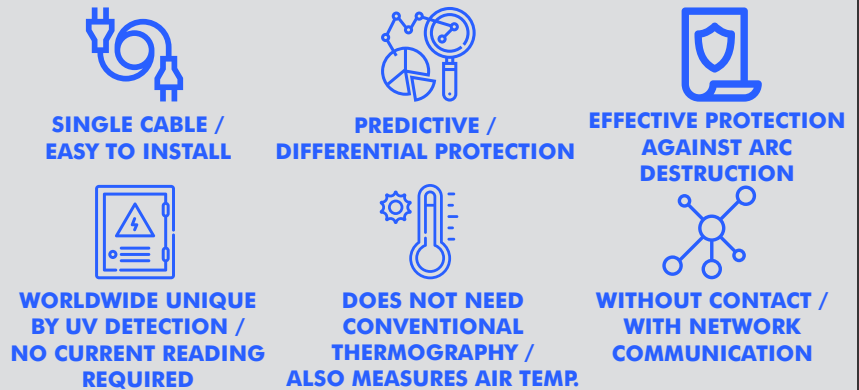
For over 40 years, Varixx has pursued its vocation for developing high-tech products and focuses its efforts on serving the industrial market with quality and speed. Our know-how in power electronics has allowed us to offer the market a wide range of products that have become known for their long service life and reliability. We were the creators of the global online thermography market, with the Zyggot line, which is becoming a global reference in the market for temperature monitoring and diagnostics and arc flash detection in electrical systems in general.

Our product portfolio also includes LED luminaires from our ONNO division, developed and manufactured 100% in Brazil with cutting-edge technology. Varixx values the introduction of innovative concepts worldwide.

## AREAS OF ACTIVITY

- ✓ **MANUFACTURERS OF GENERATOR MACHINES AND SYNCHRONOUS MOTORS**  
Static Exciters, Control Box Controllers, Low and Medium Voltage Soft Starters, Semiconductors
- ✓ **PRODUCTION OF ALUMINUM AND HYDROGEN / OXYGEN**  
High Current Rectifiers, Solid State Contactors, Smart Relay for CCM, Online Thermography System and Arc Flash Detection and Onno LED Luminaires.
- ✓ **BASE INDUSTRY, MINING AND STEEL INDUSTRY**  
Smart Relays for CCMs, Low and Medium Voltage Soft Starters, Solid State Contactors, AC/DC Converters for electromagnets, High Current Rectifiers, Online Thermography System, Arc Flash Detection and Protection and Onno LED Luminaires.
- ✓ **OIL COMPANIES**  
Smart Relays for CCMs, Static Excitation, Low and Medium Voltage Soft Starters, Solid State Contactors, Online Thermography System, Arc Flash Detection and Protection and Onno LED Luminaires.
- ✓ **ELECTRIC PANEL ASSEMBLERS**  
Smart Relays for CCMs, Online Thermography, Arc Flash Detection and Protection System, Semiconductors, Power Supplies and Onno LED Luminaires.

## Why ZYGGOT Thermography And Arc Flash Protection?



## LEARN MORE!

### ZYGGOT ARC FLASH SYSTEM

- ✓ **Low Cost // Up to 100 sensors per relay.**
- ✓ **Innovative in the market // Faster (<300 uS versus up to 500 mS)**
- ✓ **Ultraviolet arc detection**
- ✓ **Does not operate with ambient light (False Alarm)**
- ✓ **No need current reading**

# varixx

ALWAYS INNOVATING

www.varixx.com.br  
vendas@varixx.com.br  
+55 (19) 3424-4000  
+55 (19) 3301-6900

R. Felipe Zaidan Maluf, 450  
Distrito Industrial Unileste  
Piracicaba-SP. CEP: 13422-190



@Varixxbrasil



@varixxcompany



Varixx Indústria Eletrônica



www.varixx.com.br

Representante/Distribuidor:



ZYGGOT THERMOGRAPHY

## VARIXX USA

2229 Allen Parkway, Suite 200  
+1 832-871-5700  
Houston - Texas, 77019

## VARIXX WORLDWIDE

MORE THAN 20 BRANCHES,  
DISTRIBUTORS AND REPRESENTATIVE  
OFFICES WORLDWIDE