

VR9035B

Step Out/P.F Relay



Descrição

O VR9035B é um membro da família de relés de baixo custo e de funções dedicadas para aplicações em sistemas de controle e proteção de Motores Síncronos e Geradores. Ao contrário de relés multifunção, o uso de diversos relés com funções dedicadas permite a escolha somente das funções requeridas com a diminuição da complexidade. Adicionalmente, em caso de falha de um dos relés do sistema, o mesmo pode ser localmente substituído ou retirado do sistema por By Pass para operação emergencial.

O VR9035B é um relé que se destina à proteção contra perda de sincronização e excesso de Ângulo Polar em Motores Síncronos e Geradores. Os sinais de entrada são provenientes de um transformador de tensão ligado entre duas fases da máquina e de um transformador de corrente sensoriando a fase não utilizada pelo Transformador de Tensão.

Além de sensoriar o Ângulo Polar da máquina, o VR9035B incorpora ainda uma função que permite identificar se o motor perdeu o sincronismo (Step Out). Um contato N. A. (Resync) permite enviar um sinal para o relé de aplicação de campo para uma tentativa de resincronização automática. A resincronização automática pode ser usada em sistemas com possibilidade de desincronização (Step Out) por picos de carga elevados. Para usar esta função é necessário um outro relé de detecção de "Step Out" (VR9045, por exemplo) e um CLP que supervisione o número de tentativas.

A perda de sincronismo de uma máquina síncrona excitada ocasiona grandes oscilações de corrente de Estator colocando em risco o sistema. Neste caso é necessário retirar imediatamente a excitação, passando o motor a operar como motor de indução para uma tentativa de resincronização ou desligamento total do motor.

O excesso de Ângulo Polar (o que define o Fator de Potência) tanto em atraso como em avanço pode ser prejudicial para a máquina ou para o sistema, permitindo um sinal de trip para esta condição. O ajuste de sensibilidade de detecção de Step Out e dois tipos de detecção selecionáveis permite desprezar eventuais ruídos na linha que poderiam ser interpretados erroneamente como Step Out.

- › Duas proteções distintas selecionáveis: Step Out e Ângulo Polar; dois modos de detecção de Step Out selecionáveis.
- › Quatro faixas de sensibilidade de detecção de Step Out selecionáveis.
- › Sinal de Resync em caso de Step Out.
- › Função de Trip selecionável para permitir uso de sinal de Resync.
- › Sinal de tensão: 115 VCA -30%/+15%.
- › Sinal de corrente: 100mA a 1A.
- › Indicação de atuação e falhas por LEDs.
- › Caixa DIN padrão, para trilhos ou fixação por parafusos.
- › Entradas de sinais de Enable e Reset por contatos secos (10mA/12VCC acoplados opticamente).
- › Botões de Teste e Reset frontalmente.
- › Alimentação 110VCA ou 220VCA definida no pedido.
- › Limites de Ângulo Polar definidos no pedido e pré ajustados de fábrica.
- › Saída de sinal de tensão proporcional ao F.P. para medição.

O VR9035B é um relé da família VR90XX, desenvolvido para integrar sistemas de excitação de Motores Síncronos e Geradores. Este tipo de máquina necessita operar sincronamente com a rede. Caso perca o sincronismo pode gerar violentas correntes oscilantes no Estator, devendo ser desligada (mais usual) ou tentar uma resincronização.

O relé provê também uma proteção por excesso de Ângulo Polar em avanço e atraso, o que ocasionaria fatores de potência fora da especificação. Para os dois tipos de proteção o relé VR9035A provê seleção de trip ou não, o que permite utilizar opcionalmente o sinal de Resync.

Eventuais distúrbios na rede que poderiam ser interpretados como perda de sincronismo podem ser desprezados pelo ajuste de sensibilidade e escolha entre dois tipos de detecção de Step Out disponíveis, dependendo das condições da linha do usuário.

> Principais Características

- › **Construção:** Em caixa DIM para uso em trilho ou com parafusos.
- › **Alimentação:** 110VCA ou 220VCA (-30%/+15%)/3VA (selecionada no pedido).
- › **Faixa Admissível de Sensing de Tensão (B11 e B12):** 20 a 150VCA.
- › **Faixa Admissível de Sensing de Corrente (B14 e B15):** 30mA a 1,5A.
- › **Faixas de Seleção de Sensibilidade de detecção de Step Out:** 4.
- › **Relés de Saída:** Contatos secos para até 2A/250VCA ou 0,5A/50VCC.
- › **Funções Seleccionáveis por DIPs Frontais:** Habilitação de sensing de Lead Polar Angle (Em avanço e Em atraso); Seleção de sensibilidade de detecção de Step Out; Habilitação de trip por Step Out; Habilitação de trip por excesso de Ângulo Polar.
- › **Impedância de Entrada de Sensing de Tensão:** 20K ohms.
- › **Impedância de Entrada de Sensing de Corrente:** 1,5 ohm para 1A/ 15 ohm para 100mA.
- › **Indicação Luminosa por LEDs:** Power; Armed; Polar Angle; Step Out e Resync.
- › **Tempo para trip por Ângulo Polar:** 0,3 seg.
- › **Tempo para trip por Step Out:** 0,1 seg.
- › **Entradas de Habilitação (Enable) e Reset:** Por contatos secos. I Source = 10mA/ 12VCC.
- › **Sinal de Resync:** Contato seco Normalmente Aberto.
- › **Sinal de Trip:** Contatos secos SPDT (NA, Comum, NF).
- › **Sinal de Saída de Tensão Proporcional ao Fator de Potência:** 0 a 5VCC (2,5VCC = P.F. unitário).

Seleção de Sensing de Ângulo Polar

ON	OFF	POLAR ANGLE SENSING
S1	-	Enable Lead Pol. Ang.
-	S1	Disable Lead Pol. Ang.
S2	-	Enable Lag Pol. Ang.
-	S2	Disable Lag Pol. Ang.

Seleção de Sensing de Step Out

ON	OFF	STEP OUT TYPE SENSING
S3	-	Type 1 Step Out Enable
-	S3	Type 1 Step Out Disable
S4	-	Type 2 Step Out Enable
-	S4	Type 2 Step Out Disable

Seleção de Sensibilidade de Detecção de Step Out

S6	S5	STEP OUT PICK UP
OFF	OFF	Level 1 - Most Sensible
OFF	ON	Level 2
ON	OFF	Level 3
ON	ON	Level 4

Seleção de Sensibilidade de Detecção de Step Out

ON	OFF	TRIP CONTROL
S7	-	Step Out Trip Enable
-	S7	Step Out Trip Disable
S8	-	Polar Angle Trip Enable
-	S8	Polar Angle Trip Disable

Procedimentos no Start Up

- › 1. O relé já vem ajustado de fábrica para os Ângulos Polares em avanço e em atraso solicitados (Veja tabela de pedido).
- › 2. Na primeira partida, para checagem das polaridades corretas dos sensings de tensão e corrente, deixe S1, S2, S3, S4, S5 e S6 em “ON” e S7 e S8 em “OFF” para que não ocorra trip em caso de erro nas ligações. Para segurança deve-se monitorar atentamente as corrente de Estator e prover o trip manual em caso de necessidade.
- › 3. Observe os LEDs de indicação para ver se tudo está correto. Caso o motor esteja sincronizado e o LED de indicação de Step Out esteja ativo desabilite os dois tipos de detecção de Step Out nos dips S3 e S4. Habilite somente um deles de cada vez para determinar qual está informando incorretamente. Isto pode ocorrer por ruídos na linha ocasionando detecção errônea, pois a sensibilidade deve ser bastante alta para se detectar o primeiro escorregamento dos polos. Deixe habilitado somente o tipo que não detecta estes ruídos. Faça experiências com a seleção de sensibilidade. Todas as faixas de seleção de sensibilidade são seguras, portanto dê preferência para a menos sensível para evitar detecção errônea.
- › 4. Altere a excitação (o que altera o Ângulo Polar) e verifique o sinal de saída nos bornes 3 e 4. Caso esteja incorreto, inicie tudo novamente com um inversão nos sinais de sensing de corrente (bornes 14 e 15).
- › 5. Após tudo checado habilite os trips nos DIPs S7 e S8. A função de “Resync” raramente é utilizada. (Normalmente pode ser utilizada para sistemas com picos de carga rápidos, que podem levar a desincronização do motor. Trabalha em conjunto com um relé de aplicação de campo e um CLP para monitorar as tentativas de resincronização e posterior trip.

> Teoria de Operação

Motores Síncronos trabalham como o nome indica, sincronizados com a rede, ou seja o escorregamento é zero. Seus polos do rotor giram sincronizados com os polos do campo girante do Estator. A excitação do motor influi diretamente no Ângulo Polar, alterando o Fator de Potência da máquina. Maior excitação ou diminuição da carga leva o Fator de Potência a capacitivo e menor excitação ou aumento de carga leva o F.P. à indutivo. A Excitatriz do motor e os módulos de controle do mesmo cuidam para que a excitação seja aplicada no momento certo e reajustam o Ângulo Polar automaticamente. Porém, surtos violentos de carga ou falha no sistema de excitação podem levar o motor a desincronizar ou a Ângulos Polares fora da especificação do sistema. A desincronização de um motor excitado leva a surtos oscilatórios de grande importância da corrente do Estator, devendo ser tripado ou desexcitado para nova tentativa de sincronização.

No caso de geradores operando em paralelo com a rede ou outros geradores o processo é semelhante. Um gerador desincronizado ou com Ângulo Polar errado pode “Motorizar”, passando a trabalhar como motor ou carga dos outros geradores, consumindo potência do sistema. No caso de geradores a Excitatriz ou AVR determina a melhor divisão de cargas reativas do mesmo. Uma falha em qualquer dos AVR's do sistema pode levar a um Fator de Potência errôneo e comprometer a segurança do sistema. O relé VR9035B monitora justamente estas duas possibilidades: Step Out ou desincronização, utilizada em motores e Ângulo Polar (pelo Fator de Potência), utilizado em Motores e Geradores Síncronos.

Uma máquina com Fator de Potência unitário tem a corrente de Estator em fase com a tensão. Fatores de Potência indutivos (Ângulo Polar em atraso) tem a corrente atrasada em relação a tensão e Fatores de Potência capacitivos tem a corrente em avanço em relação a tensão. Monitorando esta defasagem pode-se determinar o Ângulo Polar.

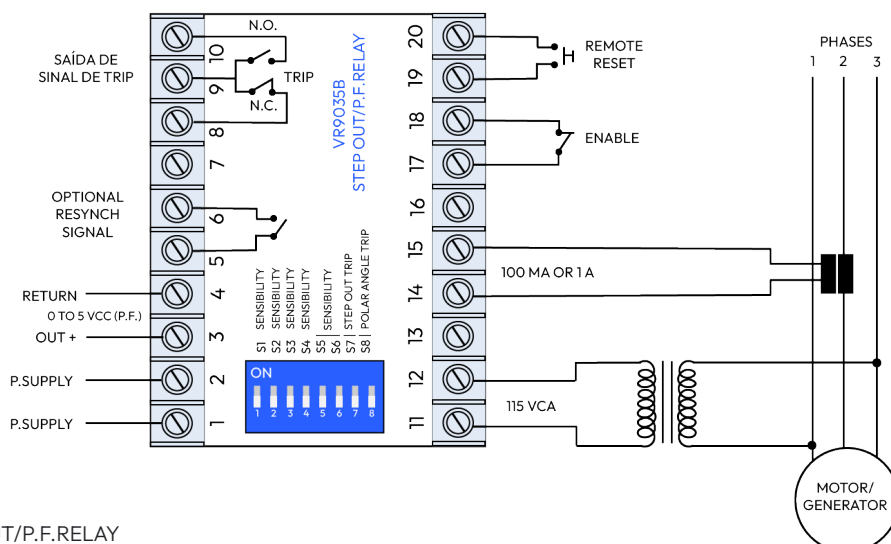
Por outro lado o fenômeno de “Step Out” ou desincronização em Motores Síncronos é diferente pois leva a um escorregamento do rotor e oscilação constante do Ângulo Polar, sendo que o Fator de Potência oscila. Deve então ser detectado diferentemente, monitorando a passagem da corrente em contra-fase da tensão, o que configura a desincronização. Somente a leitura de Ângulo Polar pode não detectar a desincronização, daí a importância dos dois sistemas de detecção.

Exemplo de Aplicação (Simplificada)

O esquema abaixo mostra as ligações básicas do relé. Nos bornes 17 e 18 deve ser ligado um contato seco normalmente fechado que abre após alguns segundos após a excitação da máquina (Normalmente o contato FCX do relé de Aplicação de Campo).

Os “Sensings” de tensão e corrente devem ser ligados obrigatoriamente obedecendo os faseamentos do esquema, sendo que o TC deve estar na fase não utilizada pelo transformador de tensão. O sinal de 0 a 5 VCC é proporcional ao Fator de potência da máquina e espelha o Ângulo Polar da mesma. Este sinal pode ser ligado a um indicador analógico ou digital.

O sinal de “Resync” é específico para utilização com Motores Síncronos sendo raramente utilizado. Para utilizar o mesmo é necessário inibir o sinal de trip e ligar o sinal de “Resync” ao relé de Aplicação de Campo, o qual deve ter entrada para o mesmo. O relé de Aplicação de Campo ao receber este sinal retira a excitação do motor e tenta executar nova aplicação do mesmo sincronamente.



> Manual do Usuário

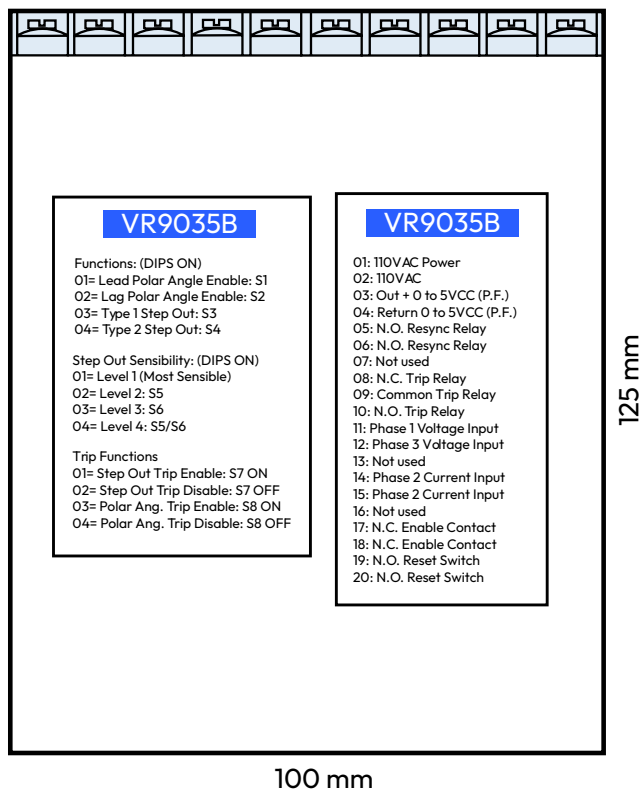
Este boletim pode acompanhar um equipamento comprado. Neste caso é anexada uma folha de customização, contendo os dados relativos ao tipo específico comprado, bem como informações úteis para o futuro, como número de pedido, data de compra, número de série e outros dados, além das condições de fornecimento e folha com os termos de garantia padrão VARIXX ou garantia negociada. Outras informações adicionais que se julgar necessário, como condições de instalação, perfazendo o manual do usuário. Deste modo é de bom alvitre guardar o manual em lugar seguro.

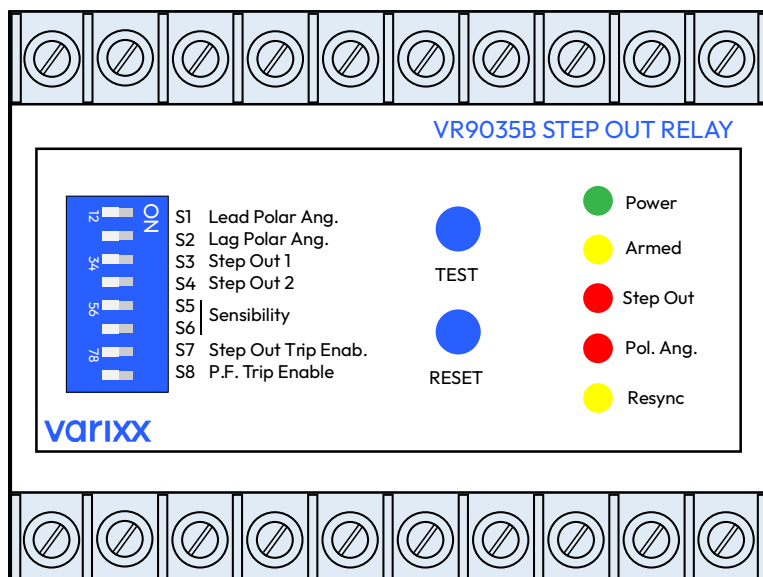
> Aplicação

O usuário deve entender perfeitamente as características, limitações e proteções antes de especificar e aplicar qualquer equipamento. Entre os aspectos mais importantes ressaltamos os seguintes: correntes máximas, cuidados com ruídos eletromagnéticos ou ripple nos sinais, que possam interferir com os mesmos e principalmente entender perfeitamente as características de operação do equipamento.

O desenhos de aplicação deste boletim é fornecidos como exemplo. Por causa das muitas variáveis envolvidas na aplicação dos equipamentos, cabe ao usuário o correto dimensionamento e esquema de aplicação. A Varixx pode fornecer toda a engenharia necessária bem como equipamentos completos e sistemas.

Outline





CÓDIGO DE ENCOMENDA	
VR9035B / X / X / X	
[A] [B] [C]	
[A] Power Supply	1= 110 VCA 2= 220 VCA 3= Other - (Type)
[B] Lead Polar Angle Trip	1= P.F.= 0.7 Lead 2= P.F.= 0.8 Lead 3= P.F.= 0.9 Lead
[C] Lag Polar Angle Trip	1= P.F.= 0.7 Lag 2= P.F.= 0.8 Lag 3= P.F.= 0.9 Lag

EXEMPLO:

VR9035B/1/1/2: Alimentação 110 VCA; Trip por Ângulo Polar em atraso (Indutivo) pré ajustado para F. de Potência 0,7 Indutivo.
Trip por Ângulo Polar em Avanço (Capacitivo) pré ajustado para F. de Potência 0,8 (Capacitivo).

Outros Produtos Varixx

- › **Excitatrizes Estáticas e AVR:** A VARIXX possui uma linha completa de Excitatrizes Estáticas para Motores e Geradores, com dezenas de modelos de servoreguladores e AVRs, inclusive digitais. Além de componentes, a VARIXX fornece também sistemas completos de excitação.
- › **Retificadores de Grande Porte:** Controlados, refrigerados a ar ou à água, até 100.000 Amperés.
- › **Controladores de Potência:** Monofásicos, Bifásicos e Trifásicos, até 2000 Amperés, PWM ou ângulo de fase.
- › **Contatores de Estado Sólido e Chaves Estáticas:** Monofásicos, Bifásicos e Trifásicos, até 2000 Amperés, para alta frequência de manobra.
- › **Soft Starters:** Até 1200 Amperés nominais, com todos os recursos disponíveis usualmente, como Partida Suave, Parada Suave, Energy Saver, Booster, Brake e diversas proteções.
- › **Chopper para motores CC:** Aplicáveis em pontes rolantes, monovias, carros de transporte, etc.
- › **Chopper para motores de anéis:** Substitui os vários bancos de resistências do rotor e propicia controle linear.
- › **Relés de proteção para motores e geradores:** Linha de baixo custo, em caixas DIM, apresentando ótima confiabilidade e facilidade de aplicação.
- › **Transmissores de Sinais para RTD e Termopares:** Compactos e encapsulados, com saída 4 a 20mA verdadeiro, a dois fios, sem necessidade de alimentação separada.
- › **Crowbar e Supressores de Transientes ativos:** Aplicáveis em excitação de motores e geradores.
- › **Sistemas Integrados e Soluções Completas:** Para qualquer tipo de aplicação industrial.

VR9035B

Step Out/P.F. Relay

BOLETIM TÉCNICO VR9035B

varixx

Rua Phelippe Zaidan Maluf, 450 – Piracicaba – SP

Distrito Industrial Unileste – CEP 13422.190 fone: (19) 34244000 /

(19) 33016900 / Fax: (19)34244001

Mais informações: info@varixx.com.br

Conheça nosso site: www.varixx.com.br

Dois anos de garantia para toda linha suporte técnico especializado em todo o Brasil

Step Out é Marca Registrada da Varixx
Varixx e os seu logo são marcas registradas
Outras marcas são registradas por seus respectivos proprietários