

VRT

Conversores AC/DC para eletroímã



Descrição

O conversor AC/DC Varixx é um equipamento destinado a fornecer energia elétrica para eletroímãs, o princípio de funcionamento é baseado em duas pontes retificadoras trifásicas que convertem a energia de corrente alternada da rede elétrica para energia de corrente contínua, a primeira ponte tem a finalidade de magnetizar o eletroímã e a segunda de desmagnetizar o mesmo. A desmagnetização é conseguida invertendo o sentido da corrente elétrica aplicada no eletroímã.

O conversor necessita apenas de um comando elétrico para magnetizar o eletroímã, a desmagnetização é feita quando é retirado o sinal de comando, neste momento o conversor inverte a polaridade da energia aplicada no eletroímã e inicia a contagem de um tempo de desmagnetização, este tempo é ajustável através de um trimpot variando entre 0,4 e 10 segundos, terminado este tempo o conversor está pronto para um novo ciclo.

Por ser um equipamento totalmente em estado sólido, possui uma vida útil de mais de duzentos milhões de manobras, tem alta imunidade contra vibrações e impactos e pode ser utilizado em ambientes agressivos e sujos.

O conversor é basicamente composto por duas pontes retificadoras trifásicas com três tiristores cada uma, seis módulos de disparo, sendo três para cada ponte, um módulo de controle extraível tipo Plug-in, um dissipador de calor, dois ventiladores para refrigeração do conversor, um termostato que desliga o conversor caso a temperatura do mesmo ultrapasse 80°C e um termostato que tem a finalidade de ligar os ventiladores caso a temperatura no dissipador exceda 45°C.

> Principais Vantagens

- › Opera em ambientes agressivos e sujos.
- › Elevado número de manobras por hora.
- › Altíssima durabilidade e operação silenciosa.
- › Não necessita de manutenção periódica.
- › Não apresenta desgastes.
- › Não gera ruídos para CLP ou CP.
- › Não causa vibrações para outros componentes do painel.
- › Não gera sobretensões no desligamento.
- › Baixo consumo, compatível com saída de CLP (aproximadamente 15mA).
- › Os conversores são de fácil instalação, podendo ser instalados por qualquer pessoa que tenha algum conhecimento em eletricidade e não necessita de programação.
- › Tem dimensões reduzidas e ocupa pouco espaço no painel.
- › O módulo de controle é do tipo Plug-in, sendo o mesmo para toda a gama de correntes dos conversores desde 50 até 300A.
- › Os módulos de disparos são os mesmos para toda a gama de correntes dos conversores desde 50 até 300A.

> Principais Características

Características Elétricas

- › Correntes Nominais: 50 a 300A.
- › Tensão máxima da Rede: 300VCA.
- › Tensão de Comando: 110 ou 220VCA.
- › Tensão do Ventilador: 110 ou 220VCA.
- › Tensão VCC de Saída no conversor: 35% maior que a tensão de entrada.
- › Vida útil: maior que 200 milhões de manobras.
- › Tempo de Desmagnetização: 0,4 a 10 seg.
- › Módulo de Controle: Encapsulado em resina epóxi (isolação 20.000V/mm).
- › Módulo de Disparo: Isolado óticamente e encapsulado em resina epóxi (isolação de 20.000V/mm) com isolação total entre comando e potência de 3500V.

Características Ambientais

- › Temperatura ambiente: 0 a 50°C.
- › Umidade: 0 a 90% não condensante.
- › Altitude: Até 1000 metros.
- › Grau de Proteção: IP20.

Características Mecânicas

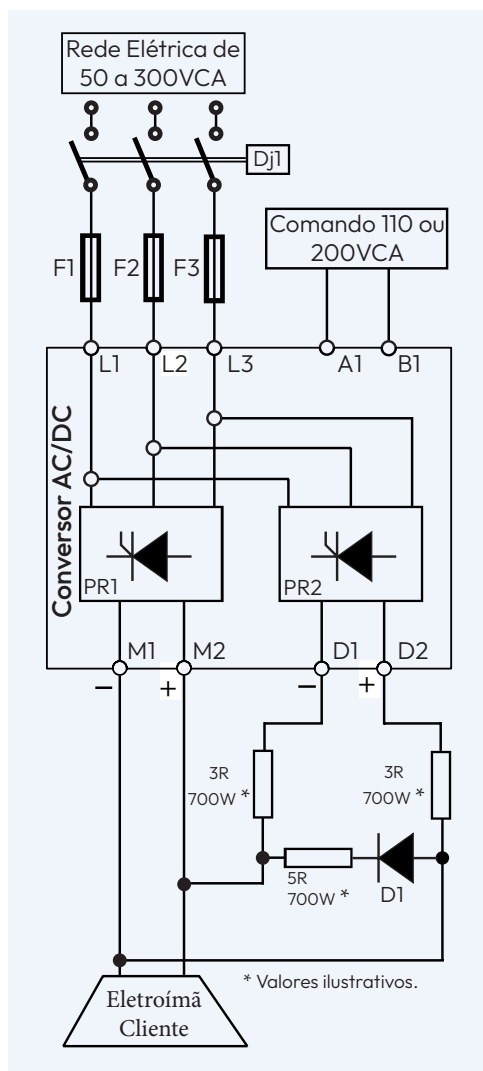
- › Base e Lateral: Aço com pintura altamente resistente, tipo eletrostática.
- › Bornes: Plástico ABS de alto Impacto.
- › Módulo de Controle: Plástico ABS de alto Impacto.
- › Módulo de Disparo: Plástico ABS de alto Impacto.
- › Conectores de Potência: Barramento de cobre eletrolítico.

Conversor para Eletroímã - Modelos Disponíveis		
Completar com: B* Tensão de comando M** N° de Contatos Auxiliares D* Tensão do Ventilador	Complete o modelo do conversor com as informações abaixo:	
VRT-50-B*-M**-D0	Contatos Auxiliares	
VRT-75-B*-M**-D*	M00 = 0 NA+0 NF	M11 = 1 NA+1 NF
VRT-100-B*-M**-D*	M20 = 2 NA	M02 = 2 NF
VRT-125-B*-M**-D*	Tensão de Comando	Tensão dos Ventiladores
VRT-150-B*-M**D*	B4 = 110VCA	D1 = 110VCA
VRT-200-B*-M**D*	B5 = 220VCA	D2 = 220VCA
VRT-250-B*-M**D*	TENSÃO MÁXIMA = 300VCA	
VRT-300-B*-M**D*	*TENSÃO MAIORES DISPONÍVEIS SOB CONSULTA	

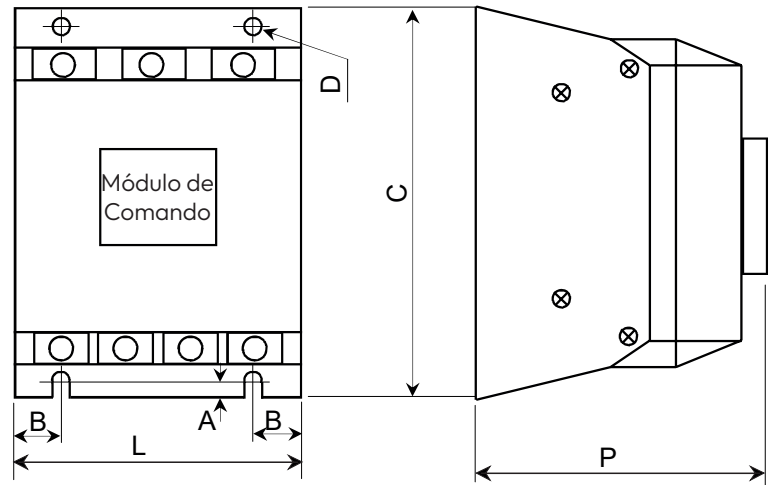
Exemplo de Instalação

Fornecimento

› O conversor pode ser fornecido avulso, isto é, somente o equipamento ou então montado em painel. Quando montado em painel é fornecido com o disjuntor, diodo, fusíveis e resistências que aparecem no esquema de ligação.



Dimensões Principais



Tamanho	Modelos	Medidas em (mm)					
		A	B	D	C	L	P
1	VRT-50	6	33	6	307	220	240
	VRT-75	6	33	6	307	220	240
	VRT-100	6	33	6	307	220	240
	VRT-125	6	33	6	307	220	240
2	VRT-150	8	40	7	370	303	285
	VRT-200	8	40	7	370	303	285
	VRT-250	8	40	7	370	303	285
	VRT-300	8	40	7	370	303	285

Proteção		Fusíveis ultra-rápidos recomendados para os Conversores para Eletroímã					
Características dos Conversores		Fusíveis Siemens			Fusíveis TEE		
MODELO VRT	I ² T (A ² .S)	IN (A)	I ² T (A ² .S)	Modelo (Refer.)	IN (A)	I ² T (A ² .S)	Modelo (Refer.)
50	5000	63	1050	3NE4-218	63	1800	63SP155N
75	9000	100	3920	3NE4-221	100	5050	100SP155N
100	10000	125	7960	3NE4-222	125	7000	125SP155N
125	12000	160	15700	3NE4-224	160	14000	160SP155N
150	84000	250	18500	3NE4-227	200	22000	200SP255N
200	168000	315	35000	3NE4-330	300	60000	300SP255N
250	218000	315	35000	3NE4-330	300	60000	300SP255N
300	245000	450	123000	3NE4-333	400	120000	400SP255N

Proteção		Fusíveis ultra-rápidos recomendados para os Conversores para Eletroímã					
Características dos Conversores		Fusíveis Ferraz			Fusíveis Bussmann		
MODELO VRT	I ² T (A ² .S)	IN (A)	I ² T (A ² .S)	Modelo (Refer.)	IN (A)	I ² T (A ² .S)	Modelo (Refer.)
50	5000	63	700	6,9URD1PV0063	63	770	170M3810
75	9000	100	1570	6,9URD1PV0100	100	2450	170M3812
100	10000	125	3320	6,9URD1PV0125	125	3700	170M3813
125	12000	160	6270	6,9URD1PV0160	160	7500	170M3814
150	84000	250	18700	6,9URD2PV0250	250	28500	170M3816
200	168000	315	36900	6,9URD2PV0315	315	46500	170M3817
250	218000	400	72300	6,9URD2PV0400	350	68500	170M3818
300	245000	450	113000	6,9URD2PV0450	450	105000	170M5809

VRT CONVERSORES

Conversor AC/DC para Eletroímã
BOLETIM TÉCNICO VRT

varixx

Rua Phelippe Zaidan Maluf, 450 — Piracicaba – SP

Distrito Industrial Unileste — CEP 13422.190 fone: (19) 34244000 /

(19) 33016900 / Fax: (19)34244001

Mais informações: info@varixx.com.br

Conheça nosso site: www.varixx.com.br

Dois anos de garantia para toda linha suporte técnico especializa-
do em todo o Brasil

VRT é Marca Registrada da Varixx
Varixx e os seu logo são marcas registradas
Outras marcas são registradas por seus respectivos proprietários