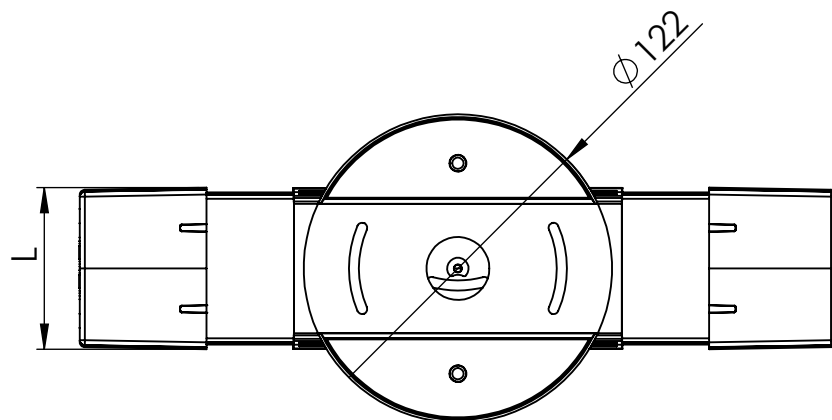
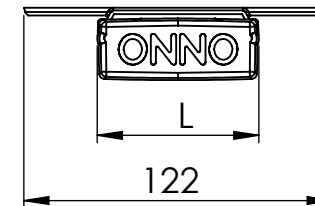
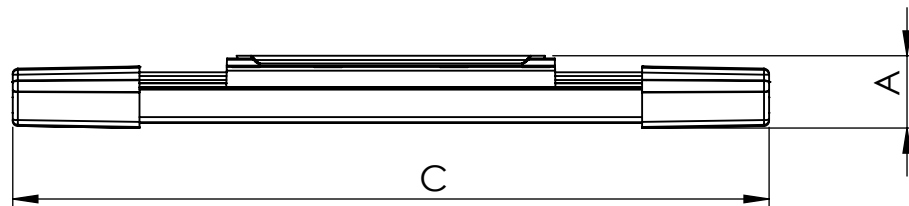


1 2 3 4 5 6



Código: OVSD/900/30/FULL/3900/[K]/02/5/SDT/115

Nome: ONNO VISION SINGLE DOWNLIGHT

Potência: 30W

Comprimento (C): 900mm

Largura (L): 64mm

Altura (A): 29mm

Fluxo: 3900lm

Cor: Branco (02)

Lente: Esférica 115° (115)

Difusor: Policarbonato Leitoso (5)

Fixação: Suporte Destacável + Tampa (SDT)

Grau de Proteção: IP60

Ambiente: Interno

Temperatura Ambiente Máxima: 60°C

ONNO