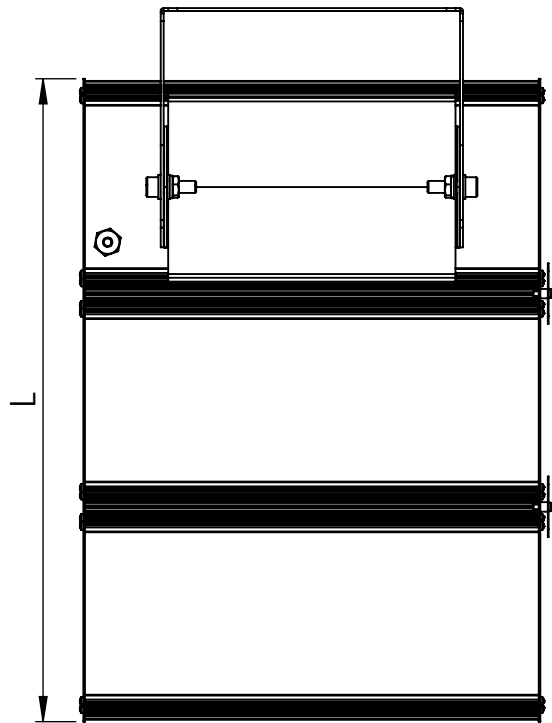
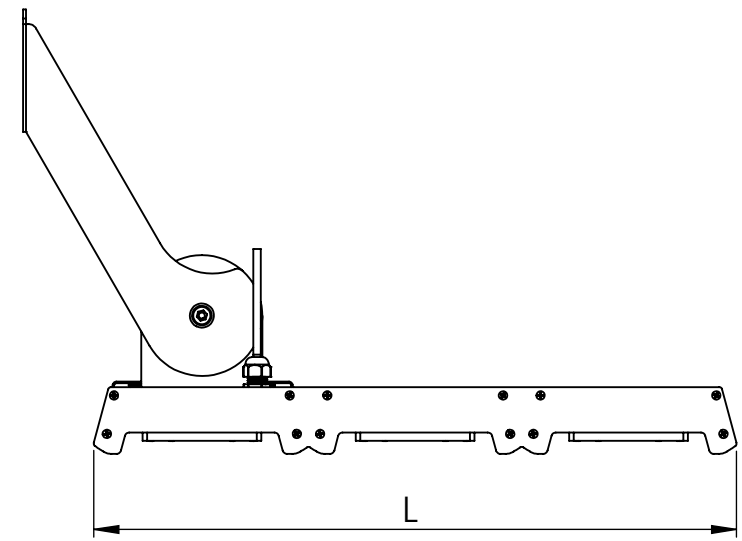
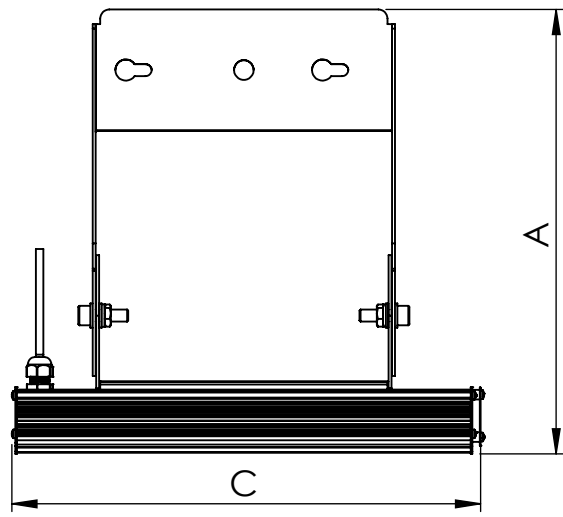


1 2 3 4 5 6



Código: OATP/300/135/FULL/21600/[K]/03/4/P30/60
Nome: ONNO AVENA TRIPLE PROJECTOR
Potência: 135W
Comprimento (C): 310mm
Largura (L): 425mm
Altura (A): 294mm
Fluxo: 21600lm
Cor: Prata (03)
Lente: Esférica 60° (60)
Difusor: Lente PMMA (4)
Fixação: Suporte Regulável 30°-180° (P30)
Grau de Proteção: IP67
Ambiente: Interno/Externo
Temperatura Ambiente Máxima: 60°C

A

B

C

D