

SISTEMAS DE EXCITAÇÃO STATVÅR





O sistema de excitação STATVAR foi desenvolvido para aplicações em máquinas síncronas e possui duas linhas gerais:

STATVAR VGES:

- Aplicação de campo para geradores síncronos
- Regulagem automática da tensão de saída
- Controle do fator de potência em operações paralelas
- Anunciador de alarmes com histórico de eventos
- Comunicação Modbus RTU

STATVAR VMES:

- Aplicação de campo para motores síncronos
- Regulagem automática da corrente de excitação
- Controle do fator de potência
- Função Boost para aplicações com embreagens
- Anunciador de alarmes com histórico de eventos
- Comunicação Modbus RTU

O sistema STATVAR já possui uma série de proteções incorporadas e também pode ser customizado conforme a necessidade da aplicação.

CORRENTE DE EXCITAÇÃO	TENSÃO MÁXIMA DE EXCITAÇÃO		REFERÊNCIA ALIMENTAÇÃO DO PAINEL	
	A	VCC	220VCA	380VCA

STATVAR - Sistemas de excitação para motores síncronos



0 ~ 10	55	VMES-10-55-V2	VMES-10-55-V3	VMES-10-55-V4
	110	VMES-10-110-V2	VMES-10-110-V3	VMES-10-110-V4
	175	VMES-10-175-V2	VMES-10-175-V3	VMES-10-175-V4
	280	VMES-10-280-V2	VMES-10-280-V3	VMES-10-280-V4
	375	VMES-10-375-V2	VMES-10-375-V3	VMES-10-375-V4
11 ~ 25	55	VMES-25-55-V2	VMES-25-55-V3	VMES-25-55-V4
	110	VMES-25-110-V2	VMES-25-110-V3	VMES-25-110-V4
	175	VMES-25-175-V2	VMES-25-175-V3	VMES-25-175-V4
	280	VMES-25-280-V2	VMES-25-280-V3	VMES-25-280-V4
	375	VMES-25-375-V2	VMES-25-375-V3	VMES-25-375-V4
26 ~ 50	55	VMES-50-55-V2	VMES-50-55-V3	VMES-50-55-V4
	110	VMES-50-110-V2	VMES-50-110-V3	VMES-50-110-V4
	175	VMES-50-175-V2	VMES-50-175-V3	VMES-50-175-V4
	280	VMES-50-280-V2	VMES-50-280-V3	VMES-50-280-V4
	375	VMES-50-375-V2	VMES-50-375-V3	VMES-50-375-V4
51 ~ 100	55	VMES-10055-V2	VMES-10055-V3	VMES-10055-V4
	110	VMES-100110-V2	VMES-100110-V3	VMES-100110-V4
	175	VMES-100175-V2	VMES-100175-V3	VMES-100175-V4
	280	VMES-100280-V2	VMES-100280-V3	VMES-100280-V4
	375	VMES-100375-V2	VMES-100375-V3	VMES-100375-V4
101 ~ 150	55	VMES-150-55-V2	VMES-150-55-V3	VMES-150-55-V4
	110	VMES-150-110-V2	VMES-150-110-V3	VMES-150-110-V4
	175	VMES-150-175-V2	VMES-150-175-V3	VMES-150-175-V4
	280	VMES-150-280-V2	VMES-150-280-V3	VMES-150-280-V4
	375	VMES-150-375-V2	VMES-150-375-V3	VMES-150-375-V4

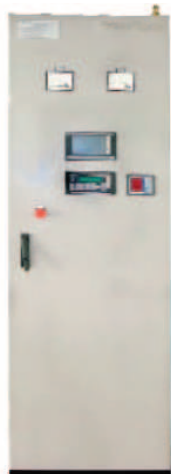
TABELA DE ESPECIFICAÇÃO

CORRENTE DE EXCITAÇÃO	TENSÃO MÁXIMA DE EXCITAÇÃO	REFERÊNCIA ALIMENTAÇÃO DO PAINEL		
		A	VCC	220VCA
STATVAR - Sistemas de excitação para motores síncronos				
151 ~ 200	55	VMES-200-55-V2	VMES-200-55-V3	VMES-200-55-V4
	110	VMES-200-110-V2	VMES-200-110-V3	VMES-200-110-V4
	175	VMES-200-175-V2	VMES-200-175-V3	VMES-200-175-V4
	280	VMES-200-280-V2	VMES-200-280-V3	VMES-200-280-V4
	375	VMES-200-375-V2	VMES-200-375-V3	VMES-200-375-V4
201 ~ 250	55	VMES-250-55-V2	VMES-250-55-V3	VMES-250-55-V4
	110	VMES-250-110-V2	VMES-250-110-V3	VMES-250-110-V4
	175	VMES-250-175-V2	VMES-250-175-V3	VMES-250-175-V4
	280	VMES-250-280-V2	VMES-250-280-V3	VMES-250-280-V4
	375	VMES-250-375-V2	VMES-250-375-V3	VMES-250-375-V4
251 ~ 300	55	VMES-300-55-V2	VMES-300-55-V3	VMES-300-55-V4
	110	VMES-300-110-V2	VMES-300-110-V3	VMES-300-110-V4
	175	VMES-300-175-V2	VMES-300-175-V3	VMES-300-175-V4
	280	VMES-300-280-V2	VMES-300-280-V3	VMES-300-280-V4
	375	VMES-300-375-V2	VMES-300-375-V3	VMES-300-375-V4
301 ~ 400	55	VMES-400-55-V2	VMES-400-55-V3	VMES-400-55-V4
	110	VMES-400-110-V2	VMES-400-110-V3	VMES-400-110-V4
	175	VMES-400-175-V2	VMES-400-175-V3	VMES-400-175-V4
	280	VMES-400-280-V2	VMES-400-280-V3	VMES-400-280-V4
	375	VMES-400-375-V2	VMES-400-375-V3	VMES-400-375-V4
401 ~ 500	55	VMES-500-55-V2	VMES-500-55-V3	VMES-500-55-V4
	110	VMES-500-110-V2	VMES-500-110-V3	VMES-500-110-V4
	175	VMES-500-175-V2	VMES-500-175-V3	VMES-500-175-V4
	280	VMES-500-280-V2	VMES-500-280-V3	VMES-500-280-V4
	375	VMES-500-375-V2	VMES-500-375-V3	VMES-500-375-V4



CORRENTE DE EXCITAÇÃO	TENSÃO MÁXIMA DE EXCITAÇÃO	REFERÊNCIA ALIMENTAÇÃO DO PAINEL		
		A	VCC	220VCA

STATVAR - Sistemas de excitação para motores síncronos

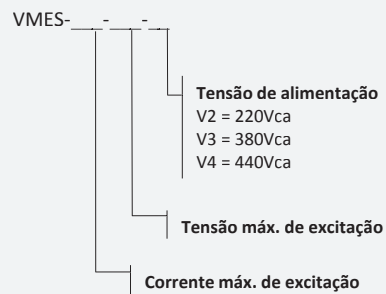


500 ~ 650	55	VMES-650-55-V2	VMES-650-55-V3	VMES-650-55-V4
	110	VMES-650-110-V2	VMES-650-110-V3	VMES-650-110-V4
	175	VMES-650-175-V2	VMES-650-175-V3	VMES-650-175-V4
	280	VMES-650-280-V2	VMES-650-280-V3	VMES-650-280-V4
	375	VMES-650-375-V2	VMES-650-375-V3	VMES-650-375-V4
601 ~ 750	55	VMES-750-55-V2	VMES-750-55-V3	VMES-750-55-V4
	110	VMES-750-110-V2	VMES-750-110-V3	VMES-750-110-V4
	175	VMES-750-175-V2	VMES-750-175-V3	VMES-750-175-V4
	280	VMES-750-280-V2	VMES-750-280-V3	VMES-750-280-V4
	375	VMES-750-375-V2	VMES-750-375-V3	VMES-750-375-V4
751 ~ 1000	55	VMES-1000-55-V2	VMES-1000-55-V3	VMES-1000-55-V4
	110	VMES-1000-110-V2	VMES-1000-110-V3	VMES-1000-110-V4
	175	VMES-1000-175-V2	VMES-1000-175-V3	VMES-1000-175-V4
	280	VMES-1000-280-V2	VMES-1000-280-V3	VMES-1000-280-V4
	375	VMES-1000-375-V2	VMES-1000-375-V3	VMES-1000-375-V4

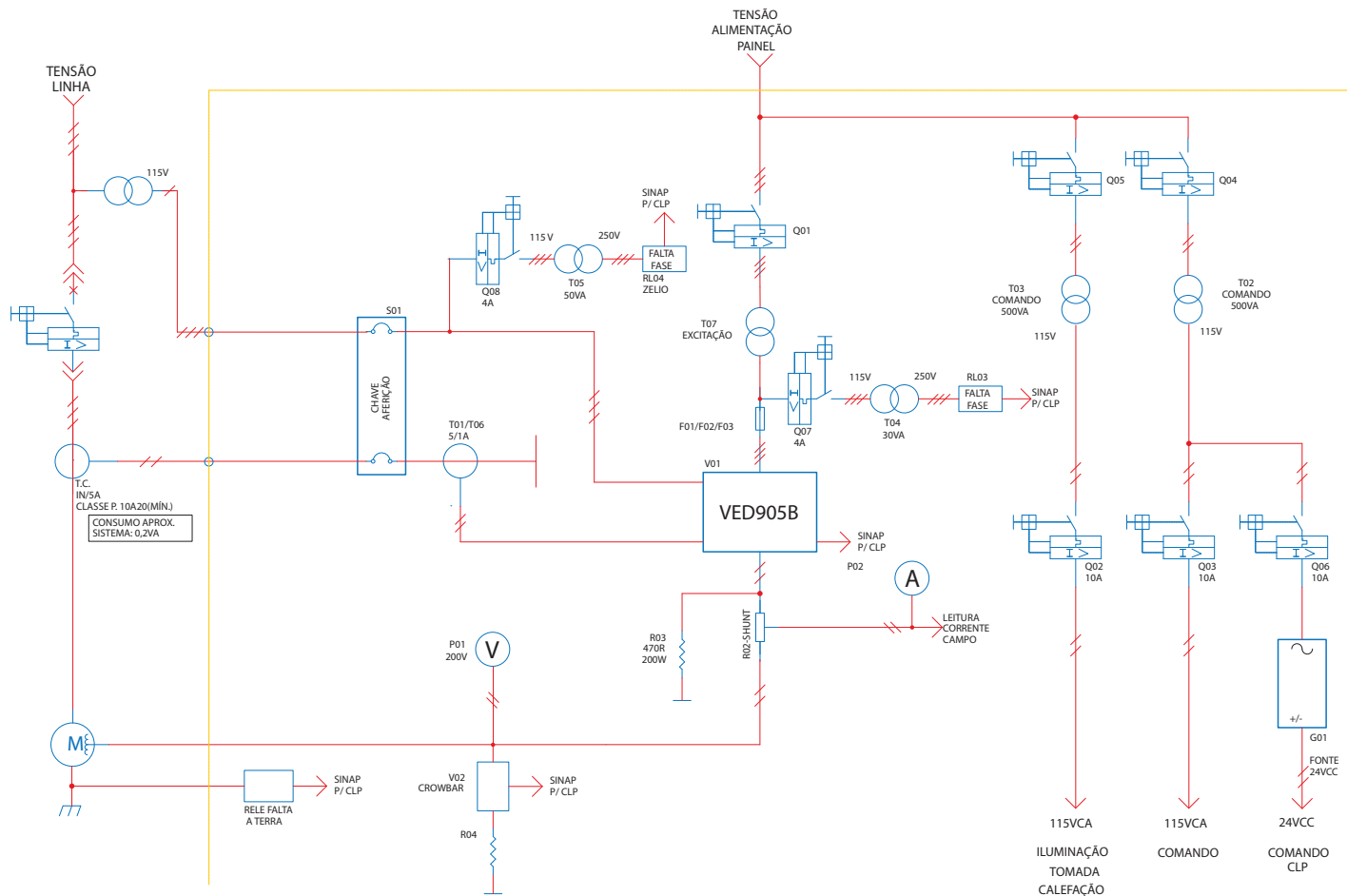
PROTEÇÕES INCOPORADAS

Corrente de excitação (Sub e sobrecorrente)
Tensão de linha do motor (Sub e sobretensão)
Corrente de linha do motor (Sub e sobrecorrente)
Frequência de linha (Sub e sobrefrequência)
Potência consumida (Sub e sobrepotência)
Fator de potência (Capacitivo ou indutivo)
Tempo de partida
Sobretensão do rotor
Sobretensão da excitatriz
Perda de campo
Perda de controle
Falha externa
Falta de fase de excitação
Queima de fusível
Falta à terra

CHAVE DO CÓDIGO



VMES - Sistema de excitação para motores síncronos



▶ EXCITATRIZES