

# CROWBAR

PROTEÇÃO CONTRA SURTOS DE TENSÃO EM CAMPOS  
DE GERADORES E MOTORES SÍNCRONOS



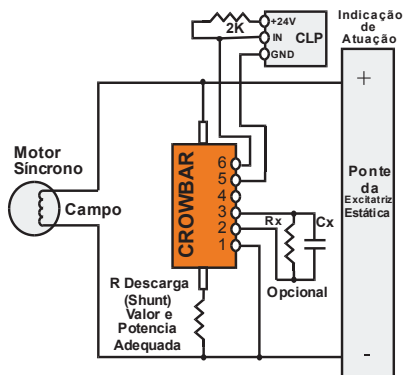
**CROWBAR**



| CORRENTE NOMINAL<br>A | CORRENTE MÉDIA (TÉRMICA)<br>A | CORRENTE MÁXIMA (10S)<br>A | CORRENTE MÁXIMA (30S)<br>A | CORRENTE MÁXIMA (60S)<br>A | REFERÊNCIA    |
|-----------------------|-------------------------------|----------------------------|----------------------------|----------------------------|---------------|
| 20                    | 12                            | 65                         | 24                         | 24                         | VCWB/20/Y/Z   |
| 25                    | 15                            | 65                         | 30                         | 30                         | VCWB/25/Y/Z   |
| 30                    | 22                            | 65                         | 44                         | 44                         | VCWB/30/Y/Z   |
| 40                    | 30                            | 87                         | 60                         | 60                         | VCWB/40/Y/Z   |
| 50                    | 40                            | 140                        | 80                         | 80                         | VCWB/50/Y/Z   |
| 75                    | 55                            | 227                        | 110                        | 110                        | VCWB/75/Y/Z   |
| 100                   | 100                           | 318                        | 200                        | 200                        | VCWB/100/Y/Z  |
| 125                   | 120                           | 318                        | 240                        | 240                        | VCWB/125/Y/Z  |
| 150                   | 140                           | 455                        | 28                         | 28                         | VCWB/150/Y/Z  |
| 200                   | 188                           | 455                        | 370                        | 370                        | VCWB/200/Y/Z  |
| 250                   | 250                           | 560                        | 500                        | 500                        | VCWB/250/Y/Z  |
| 300                   | 300                           | 735                        | 600                        | 600                        | VCWB/300/Y/Z  |
| 400                   | 345                           | 735                        | 690                        | 690                        | VCWB/400/Y/Z  |
| 500                   | 415                           | 875                        | 830                        | 830                        | VCWB/500/Y/Z  |
| 650                   | 485                           | 1480                       | 970                        | 970                        | VCWB/650/Y/Z  |
| 750                   | 555                           | 1480                       | 1100                       | 1100                       | VCWB/750/Y/Z  |
| 1000                  | 740                           | 2100                       | 2000                       | 2000                       | VCWB/1000/Y/Z |

Y = Tipo (A = assimétrico / S = Simétrico)      Z = Tensão de disparo direta (máx 600V)

Diagrama de ligação VCWB.....



|   | Ponte da Excitatriz Estática                       |
|---|--|
| 1 | Negativo do campo                                  |
| 2 | Ajuste de nível de tensão (pré-ajustado para 230V) |
| 3 |  |
| 4 | Não utilizado                                      |
| 5 | Contato NA   |
| 6 | Contato NA   |

## DIMENSÕES

| MODELOS        | LARGURA<br>L (mm) | ALTURA<br>A (mm) | PROFUND.<br>P (mm) | ALTURA<br>AT (mm) | C<br>(mm) | D<br>(mm) | F<br>(mm) | G<br>(mm) | H<br>(mm) | J<br>(mm) |
|----------------|-------------------|------------------|--------------------|-------------------|-----------|-----------|-----------|-----------|-----------|-----------|
| <b>CROWBAR</b> |                   |                  |                    |                   |           |           |           |           |           |           |
| VCWB/20/Y/Z    | 150               | 200              | 160                | 20                | 5         | 72        | 186       | 186       | M8        | 7         |
| VCWB/25/Y/Z    | 150               | 200              | 160                | 20                | 5         | 72        | 186       | 186       | M8        | 7         |
| VCWB/30/Y/Z    | 150               | 200              | 160                | 20                | 5         | 72        | 186       | 186       | M8        | 7         |
| VCWB/40/Y/Z    | 150               | 200              | 160                | 20                | 5         | 72        | 186       | 186       | M8        | 7         |
| VCWB/50/Y/Z    | 150               | 200              | 160                | 20                | 5         | 72        | 186       | 186       | M8        | 7         |
| VCWB/75/Y/Z    | 150               | 200              | 160                | 20                | 5         | 72        | 186       | 186       | M8        | 7         |
| VCWB/100/Y/Z   | 150               | 200              | 160                | 20                | 5         | 72        | 186       | 186       | M8        | 7         |
| VCWB/125/Y/Z   | 150               | 200              | 160                | 20                | 5         | 72        | 186       | 186       | M8        | 7         |
| VCWB/150/Y/Z   | 145               | 250              | 160                | 20                | 5         | 72        | 190       | 190       | M10       | 7         |
| VCWB/200/Y/Z   | 170               | 280              | 270                | 10                | 7         | 78        | 190       | 190       | M10       | 7         |
| VCWB/250/Y/Z   | 170               | 280              | 270                | 10                | 7         | 78        | 190       | 190       | M10       | 7         |
| VCWB/300/Y/Z   | 170               | 280              | 270                | 10                | 7         | 78        | 194       | 220       | M10       | 9         |
| VCWB/400/Y/Z   | 170               | 280              | 270                | 10                | 7         | 78        | 194       | 220       | M10       | 9         |
| VCWB/500/Y/Z   | 170               | 330              | 270                | 10                | 7         | 78        | 194       | 220       | M10       | 9         |
| VCWB/650/Y/Z   | 170               | 330              | 270                | 10                | 7         | 78        | 214       | 214       | M12       | 9         |
| VCWB/750/Y/Z   | 377               | 480              | 270                | 20                | 20        | 98        | 214       | 214       | M12       | 9         |
| VCWB/1000/Y/Z  | 540               | 700              | 270                | 12                | 12        | 130       | 89        | 226       | M12       | 11        |

